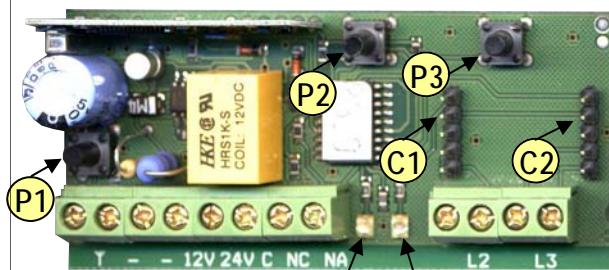


PROGRAMMAZIONE RICEVENTE SV-RX3



- 1) Programma la codifica **segreta** del trasmettitore (Radiocomando) tramite i dipswitch ON OFF da 1 a 10 di bordo; la ricevente può ricevere radiocomandi convenzionali 433,92 Mhz massimo a tre canali. **Attenzione non lasciare mai la codifica di collaudo altrimenti sono tutti uguali cioè vergini.**
- 2) Alimenta la ricevente, se a 12 V. rispetta la polarità, 0 è negativo 12 V. è positivo. Alimentata a 24 V. alternata è indifferente. (vedi reset punto 5)
- 3) Pigi il pulsante P1 e attendi l'accensione dei led L1 e L2 (L1 verde, L2 Rosso), con tutti e due led accesi, programmi il relè del canale in modo BS cioè BISTABILE; comunemente detto a tenuta, un impulso eccita il relè uno lo diseccita passo passo. Premi ora il pulsante del radiocomando che vuoi programmare e lascialo quando il led si spegne, a relè eccitato.
- 4) Qualora ti interessa programmare il relè MONOSTABILE. Pigi il pulsante P1 e attendi l'accensione dei led L1 e L2 (L1 verde, L2 Rosso), pigia nuovamente P1 attendi che si spegne L1 verde, e rimane acceso L2 rosso, con il solo led rosso acceso, programmi il relè del canale in modo MS

cioè MONOSTABILE; comunemente detto impulsivo, il relè rimane eccitato, per la durata dell'impulso radio. Funzioni: Premi ora il pulsante del radiocomando che vuoi programmare e lascialo quando il led si spegne a relè eccitato. Uso: consigliato comando di cancelli automatici, impianti di allarme, antirapina, aperture radiocomandate, accensione luci, comandi a distanza.

5) Cancellazione dei codici memorizzati (**Reset generale**). Tieni pigiato il pulsante del canale al quale vuoi cancellare i codici, ed alimenta la ricevente SV-RX3, attendi che il led rosso emetta una serie di lampeggi, la pausa ti conferma l'avvenuto reset. P1 cancella i codici della ricevente. P2 cancella i codici del modulo aggiuntivo SV-MR3 del canale L2. P3 cancella i codici del modulo aggiuntivo SV-MR3 del canale L3.

Per la programmazione dei moduli aggiuntivi SV-MR3 per il canale L2 Con il pulsante P2, devi ripetere le operazioni del punto 3 se ti serve BISTABILE, oppure del punto 4 se ti serve MONOSTABILE. Stessa operazione per il canale L3 Con il pulsante P3.

LA FASE DI PROGRAMMAZIONE TERMINA AUTOMATICAMENTE SE ENTRO 2 MINUTI NON GLI TRASMETTI NESSUN CODICE

SECURVERA- SERVIZIO ASSISTENZA NON STOP 330288886 RACCOLTA SCHEMI www.sbco.it e-mail sbco@sbco.it **A**

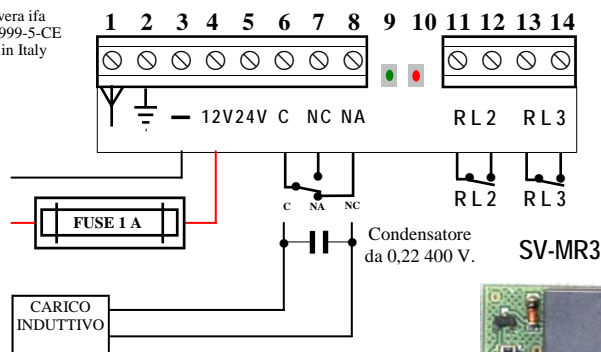
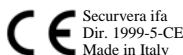
SECURVERA- SERVIZIO ASSISTENZA NON STOP 330288886 RACCOLTA SCHEMI www.sbco.it e-mail sbco@sbco.it

RICEVENTE RADIO SUPERETERODINA UNIVERSALE A TRE CANALI MODULARI SV-RX3 IN AUTOAPPRENDIMENTO

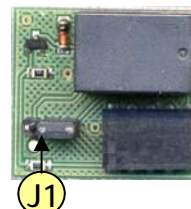
La ricevente Radio universale SV-RX3 consente di ricevere TRE diverse codifiche, una codifica per canale, proveniente da trasmettitori di marche diverse che utilizzano integrati tipo UM 86409 o UM 3750A oppure emulatori microprocessati. Compatibilità: SECURVERA - SEAV- PROTECO - VDS - SAIMATIC - CANGE - NICE - FAAC - ASTER - CIA - PRASTEL - ALTRI. La ricevente ha un canale di bordo con le uscite libere C.NC.NA. e tre connettori ad innesto, con i morsetti per le relative uscite dei moduli SV-MR3. Per ottenere la massima portata, è bene effettuare prima del fissaggio le prove radioelettriche. La portata dipende dall'ambiente. La ricevente è munita di uno spezzone di filo rigido di 17 cm, che non può essere allungato. Qualora vuoi aumentare la portata, acquista l'antenna SV-TH4, la quale è munita di accessori per il fissaggio e di 4,5 metri di cavo schermato che non deve essere tagliato. Particolarmente utile per riunire sotto un unico radiocomando, tre diversi meccanismi, esempio: cancello automatico, serranda, allarme. Il suo costo modesto la rende interessante per essere utilizzata in parallelo ad una già esistente. Può essere utilizzata come ricevente radio nelle centrali di allarme a filo, Per comandare dispositivi induttivi, in questo caso ti raccomandiamo di mettere sui contatti un condensatore spegniscintille, per evitare il logoramento e la foratura del platino protettivo degli stessi contatti del relè. Qualora il carico induttivo fosse superiore alla portata del relè, mettine uno supplementare.

CARATTERISTICHE TECNICHE GENERALI

⇒ Tensione di Alimentazione	12- 24 Vac/cc
⇒ Assorbimento	20 mA
⇒ Frequenza di Ricezione	433.92 Mhz
⇒ Decodifica Binaria integrati comp.	UM 86409 e UM 3750A
⇒ Combinazioni decodificate in	Autoapprendimento
⇒ Canale di bordo funzioni	MS-BS in autoapprendimento
⇒ Uscita relè di bordo C.NC.NA	1 A a 24 Volt
⇒ Due canali aggiuntivi modulari	SV-MR3 (NC. o NA. Tramite J1)
⇒ Portata in aria libera	50-100 metri
⇒ Temperatura di Funzionamento	-20° + 65°
⇒ Contenitore da palo e da parete	Materiale plastico
⇒ Dimensioni	110X21X47 mm



JUMPER DA SPOSTARE PER OTTENERE IL CONTATTO NA OPPURE NC LA POSIZIONE ATTUALE È NA. PER OTTENERE LA POSIZIONE NC SPOSTA LO JUMPER TRA IL CENTRALE E L'ESTERNO. LE USCITE VENGO NO CONSIDERATE APPENA ALIMENTATA SENZA COMANDO. ED ANCHE SENZA ALIMENTAZIONE.

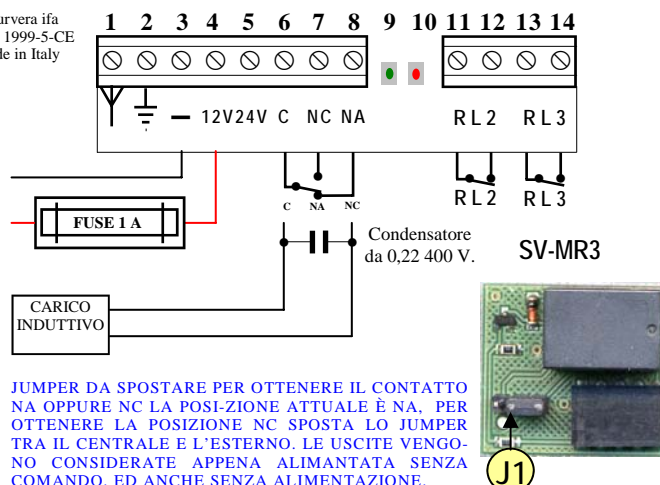


RICEVENTE RADIO SUPERETERODINA UNIVERSALE A TRE CANALI MODULARI SV-RX3 IN AUTOAPPRENDIMENTO

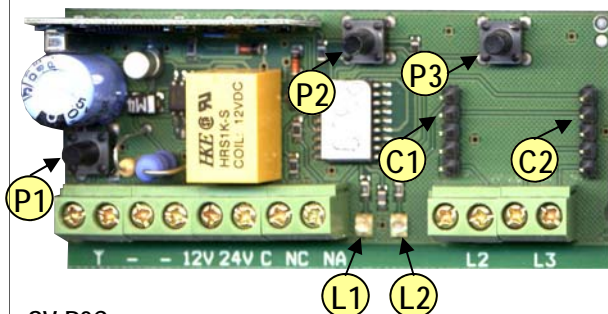
La ricevente Radio universale SV-RX3 consente di ricevere TRE diverse codifiche, una codifica per canale, proveniente da trasmettitori di marche diverse che utilizzano integrati tipo **UM 86409** o **UM 3750A** oppure **emulatori microprocessati**. **Compatibilità:** SECURVERA - SEAV - PROTECO - VDS - SAIMATIC - CANGE - NICE - FAAC - ASTER - CIA - PRASTEL - ALTRI. La ricevente ha un canale di bordo con le uscite libere C.NC.NA. e tre connettori ad innesto, con i morsetti per le relative uscite dei moduli SV-MR3. Per ottenere la massima portata, è bene effettuare prima del fissaggio le prove radioelettriche. La portata dipende dall'ambiente. La ricevente è munita di uno spezzone di filo rigido di 17 cm, che non può essere allungato. Qualora vuoi aumentare la portata, acquista l'antenna SV-TH4, la quale è munita di accessori per il fissaggio e di 4,5 metri di cavo schermato che non deve essere tagliato. Particolarmente utile per riunire sotto un unico radiocomando, tre diversi meccanismi, esempio: cancello automatico, serranda, allarme. Il suo costo modesto la rende interessante per essere utilizzata in parallelo ad una già esistente. Può essere utilizzata come ricevente radio nelle centrali di allarme a filo, Per comandare dispositivi induttivi, in questo caso ti raccomanda di mettere sui contatti un condensatore spegniscintille, per evitare il logoramento e la foratura del platino protettivo degli stessi contatti del relè. Qualora il carico induttivo fosse superiore alla portata del relè, mettine uno supplementare.

CARATTERISTICHE TECNICHE GENERALI

⇒ Tensione di Alimentazione	12- 24 Vac/cc
⇒ Assorbimento	20 mA
⇒ Frequenza di Ricezione	433.92 Mhz
⇒ Decodifica Binaria integrati comp.	UM 86409 e UM 3750A
⇒ Combinazioni decodificate in	Autoapprendimento
⇒ Canale di bordo funzioni	MS-BS in autoapprendimento
⇒ Uscita relè di bordo C.NC.NA	1 A a 24 Volt
⇒ Due canali aggiuntivi modulari	SV-MR3 (NC. o NA. Tramite J1)
⇒ Portata in aria libera	50-100 metri
⇒ Temperatura di Funzionamento	-20° + 65°
⇒ Contenitore da palo e da parete	Materiale plastico
⇒ Dimensioni	110X21X47 mm



PROGRAMMAZIONE RICEVENTE SV-RX3



- 1) Programma la codifica **segreta** del trasmettitore (Radiocomando) tramite i dipswitch ON OFF da 1 a 10 di bordo; la ricevente può ricevere radiocomandi convenzionali 433,92 Mhz massimo a tre canali. **Attenzione non lasciare mai la codifica di collaudo altrimenti sono tutti uguali cioè vergini.**
- 2) Alimenta la ricevente, se a 12 V. rispetta la polarità, 0 è negativo 12 V. è positivo. Alimentata a 24 V. alternata è indifferente. (vedi reset punto 5)
- 3) Pigià il pulsante **P1** e attendi l'accensione dei led **L1** e **L2** (L1 verde, L2 Rosso), con tutti e due led accesi, programmi il relè del canale in modo BS cioè BISTABILE; comunemente detto a tenuta, un impulso eccita il relè uno lo diseccita passo passo. Premi ora il pulsante del radiocomando che vuoi programmare e lascialo quando il led si spegne, a relè eccitato.
- 4) Qualora ti interessa programmare il relè MONOSTABILE. Pigià il pulsante **P1** e attendi l'accensione dei led **L1** e **L2** (L1 verde, L2 Rosso), pigià nuovamente **P1** attendi che si spegne **L1** verde, e rimane acceso **L2** rosso, con il solo led rosso acceso, programmi il relè del canale in modo MS

cioè MONOSTABILE; comunemente detto impulsivo, il relè rimane eccitato, per la durata dell'impulso radio. Funzioni: Premi ora il pulsante del radiocomando che vuoi programmare e lascialo quando il led si spegne a relè eccitato. Uso: consigliato comando di cancelli automatici, impianti di allarme, antirapina, aperture radiocomandate, accensione luci, comandi a distanza.

5) Cancellazione dei codici memorizzati (**Reset generale**). Tieni pigiato il pulsante del canale al quale vuoi cancellare i codici, ed **alimenta la ricevente SV-RX3**, attendi che il led rosso emetta una serie di lampeggi, la pausa ti conferma l'avvenuto reset. **P1** cancella i codici della ricevente. **P2** cancella i codici del modulo aggiuntivo SV-MR3 del canale L2. **P3** cancella i codici del modulo aggiuntivo SV-MR3 del canale L3.

Per la programmazione dei moduli aggiuntivi SV-MR3 per il canale L2 Con il pulsante **P2**, devi ripetere le operazioni del punto 3 se ti serve BISTABILE, oppure del punto 4 se ti serve MONOSTABILE. Stessa operazione per il canale L3 Con il pulsante **P3**.

LA FASE DI PROGRAMMAZIONE TERMINA AUTOMATICAMENTE SE ENTRO 2 MINUTI NON GLI TRASMETTI NESSUN CODICE