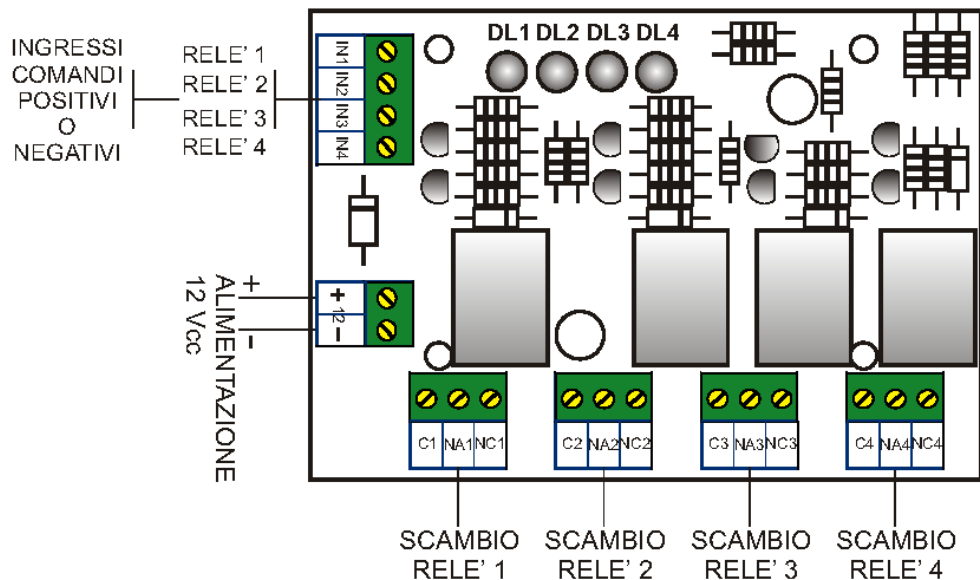


SS-OCA CIRCUITO DI INTERFACCIA PER 4 USCITE O.C. COMMUTATE A RELE'



QUESTO CIRCUITO È NATO PER INTERFACCIARE 4 USCITE OPEN-COLLECTOR SIA CHE ABBIANO L'USCITA POSITIVA OPPURE NEGATIVA, MA CHE NON HANNO POTENZA SUFFICIENTE PER COMANDARE UN RELE'; ESEMPIO: UN USCITA CHE COMANDA UN LED, DA UN MINIMO DI 3 mA 12 V. FINO A 100 V. CON SS-OCA PUOI TRASFORMARE QUESTE USCITE A RELE' CON CONTATTI PULITI DA 1 A. A 24 V.

UTILE PER ACCOPPIARE DISPOSITIVI, CIRCUITI O APPARECCHIATURE CHE NECESSITANO DI COMANDI PULITI OPPURE DI ALIMENTAZIONI A COMANDO CHE RIENTRANO IN QUESTE CARATTERISTICHE.

OGNI RELE' ATTIVATO È VISUALIZZATO DALLA ACCENZIONE DEL LED CORRISPONDENTE.

ALIMENTAZIONE 12Vcc. ASSORBIMENTO 21mA PER OGNI RELE' ATTRATTO. RELE' 12 Vcc. CONTATTI 24 V. 1 A. TEMPERATURA DI FUNZIONAMENTO DA -10° A + 50C DIMENSIONI H87XL65XS13 mm.

FORNITO CON BASETTA DI SUPPORTO IN PLASTICA.

N.B. NON COLLEGARE IL DISPOSITIVO ALLA RETE ELETTRICA 220 Vca. LE VIGENTI NORMATIVE 46/90 E SUCCESSIVE MODIFICHE IMPONGONO L'INSTALLAZIONE DI COMPONENTI ELETTRICI DA PARTE DI PERSONALE QUALIFICATO IN POSSESSO DEI REQUISITI:

SS-OCA 271008

SS-OCA 271008

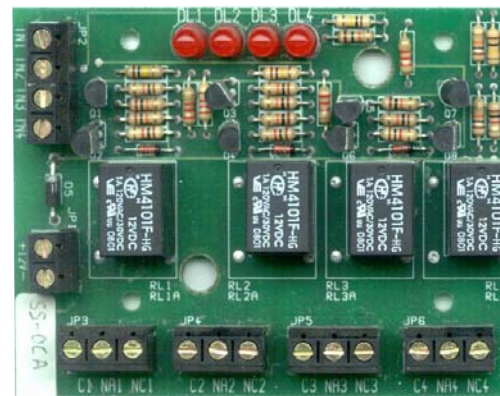


GUIDA PRATICA

DISTRIBUTORE DI ALIMENTAZIONI SOTTO FUSIBILE

DAL 1969 Marchio registrato n. 00663069

DISTRIBUTORE ALIMENTAZIONI SS-OCA



CE Securvera ifa
Dir. 1999-5-CE
Made in Italy

SS-OCA Dispositivo di *rilevamento tensione sia positiva che negativa* rispetto alla sua alimentazione. I *quattro ingressi* rilevano una tensione di transito *tra due circuiti*, la amplificano, ed *eccitano il corrispondente relè*, che rimane eccitato per tutto il tempo che *esiste tale transito*. Utile per commutare *l'accensione di quattro led* di qualsiasi apparato. *Uscita dei quattro relè con scambio C.NC.NA.* libero da 1 A. Alimentazione 12 Vcc. Basetta di fissaggio in materiale plastico. Dimensioni L88XH65-XS15 mm.

DICHIARAZIONE DEL COSTRUTTORE PER LA CONFORMITÀ CE

La SV-CFL: dichiara il produttore che risponde alle attuali normative europee; allo scopo di assicurare la sicurezza delle persone. Rispondendo a tutti i massimi criteri di sicurezza ed affidabilità.

Securvera di Orsini Carlo ifa

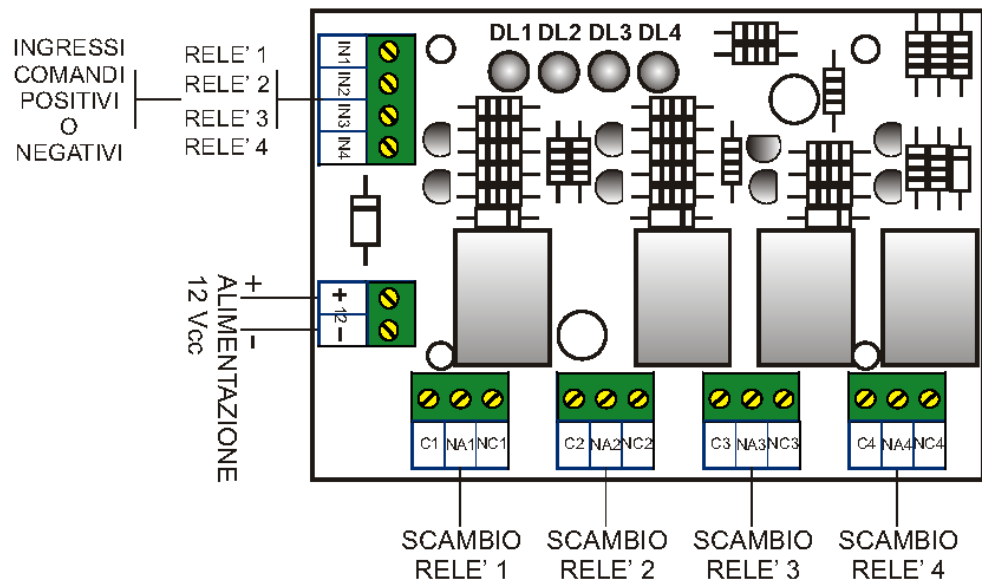
Il Titolare
Orsini Carlo

SECURVERA I.F.A. 00157 ROMA VIA MONTI TIBURTINI 510 A/1 TEL. FAX 0641732990

C.C.I.A. N° 5761 - REG. DITTE 25859 DEL 31-01-1972 - PARTITA IVA 06142341004

Sito <http://www.securvera.it> e-mail: securvera@securvera.it ASSISTENZA NON STOP CELLULARE 330288886
Antifurto, Antincendio, F.V.C.C. controllo da LAN e GSM, Automazione cancelli, brevetti avveniristici.

SS-OCA CIRCUITO DI INTERFACCIA PER 4 USCITE O.C. COMMUTATE A RELE'



QUESTO CIRCUITO È NATO PER INTERFACCIARE 4 USCITE OPEN-COLLECTOR SIA CHE ABBIANO L'USCITA POSITIVA OPPURE NEGATIVA, MA CHE NON HANNO POTENZA SUFFICIENTE PER COMANDARE UN RELE'; ESEMPIO: UN USCITA CHE COMANDA UN LED, DA UN MINIMO DI 3 mA 12 V. FINO A 100 V. CON SS-OCA PUOI TRASFORMARE QUESTE USCITE A RELE' CON CONTATTI PULITI DA 1 A. A 24 V.

UTILE PER ACCOPPIARE DISPOSITIVI, CIRCUITI O APPARECCHIATURE CHE NECESSITANO DI COMANDI PULITI OPPURE DI ALIMENTAZIONI A COMANDO CHE RIENTRANO IN QUESTE CARATTERISTICHE.

OGNI RELE' ATTIVATO È VISUALIZZATO DALLA ACCENZIONE DEL LED CORRISPONDENTE.

ALIMENTAZIONE 12Vcc. ASSORBIMENTO 21mA PER OGNI RELE' ATTRATTO. RELE' 12 Vcc. CONTATTI 24 V. 1 A. TEMPERATURA DI FUNZIONAMENTO DA -10A+50C DIMENSIONI 87X65 mm.

FORNITO CON BASETTA DI SUPPORTO IN PLASTICA.

N.B. NON COLLEGARE IL DISPOSITIVO ALLA RETE ELETTRICA 220 Vca. LE VIGENTI NORMATIVE 46/90 E SUCCESSIVE MODIFICHE IMPONGONO L'INSTALLAZIONE DI COMPONENTI ELETTRICI DA PARTE DI PERSONALE QUALIFICATO IN POSSESSO DEI REQUISITI:

SS-OCA 271008

SS-OCA 271008

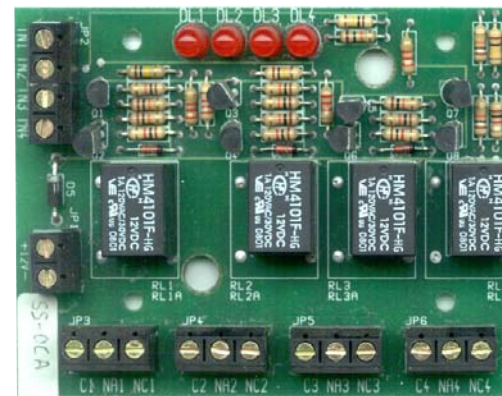


GUIDA PRATICA

DISTRIBUTORE DI ALIMENTAZIONI SOTTO FUSIBILE

DAL 1969 Marchio registrato n. 00663069

DISTRIBUTORE ALIMENTAZIONI SS-OCA



CE Securvera ifa
Dir. 1999-5-CE
Made in Italy

SS-OCA Dispositivo di *rilevamento tensione sia positiva che negativa* rispetto alla sua alimentazione. I *quattro ingressi* rilevano una tensione di transito *tra due circuiti*, la amplificano, ed *eccitano il corrispondente relè*, che rimane eccitato per tutto il tempo che *esiste tale transito*. Utile per commutare *l'accensione di quattro led* di qualsiasi apparato. *Uscita dei quattro relè con scambio C.NC.NA.* libero da 1 A. Alimentazione 12 Vcc. Basetta di fissaggio in materiale plastico. Dimensioni L88XH65-XS15 mm.

DICHIARAZIONE DEL COSTRUTTORE PER LA CONFORMITÀ CE

La SV-CFL: dichiara il produttore che risponde alle attuali normative europee; allo scopo di assicurare la sicurezza delle persone. Rispondendo a tutti i massimi criteri di sicurezza ed affidabilità.

Securvera di Orsini Carlo ifa

Il Titolare
Orsini Carlo

SECURVERA I.F.A. 00157 ROMA VIA MONTI TIBURTINI 510 A/1 TEL. FAX 0641732990

C.C.I.A. N° 5761 - REG. DITTE 25859 DEL 31-01-1972 - PARTITA IVA 06142341004

Sito <http://www.securvera.it> e-mail: securvera@securvera.it ASSISTENZA NON STOP CELLULARE 330288886
Antifurto, Antincendio, F.V.C.C. controllo da LAN e GSM, Automazione cancelli, brevetti avveniristici.