

## CARATTERISTICHE TECNICHE SE-CTS

⇒ Tensione d'ingresso Alimentatore	9 - 15 Vcc
⇒ Assorbimento in fase di riposo	35 mA
⇒ Batteria ermetica in tampone (esclusa)	12 V, 2,2 Ah, alta qualità
⇒ Protezione dalle extratensioni	linea telefonica PSTN
⇒ Due ingressi di allarme (canali)	NC a positivo
⇒ Due messaggi differenti	1 allarme 1 Incendio
⇒ Blocco delle chiamate	tramite codice segreto
⇒ Riconoscimento delle chiamate a buon fine	10 tentativi di richiamata
⇒ Due canali con 7 numeri per canale	da 14 cifre
⇒ Riconoscimento chiamata e linea	10 tentativi di rich.In coda
⇒ Riconoscimento dei toni di linea	anche internazionale
⇒ Due teleattivazioni confermate	Uscite O.C. 100 mA neg.
⇒ Visualizzazione tramite	Display 8X12
⇒ Protezione inversione polarità	Diodo 3 A 400 V
⇒ Temperatura di Funzionamento	-5° + 50° C
⇒ Contenitore plastico ABS	Spessore 12/10
⇒ Dimensioni	H227 X L180 X P63
⇒ Peso	120 g

*N.B. La Securvera al fine di migliorare il sistema, si riserva il diritto di apportare qualsiasi modifica, di aggiornamento ed adeguamento alle vigenti normative, senza alcun preavviso; si esclude qualsiasi pretesa di adeguamento da effettuare sui prodotti di serie precedenti. Qualora fosse possibile apportare le migliorie queste verranno eseguite dietro compenso stabilito a preventivo; comunque la Securvera attraverso gli abituali fornitori, potrà sostituire i prodotti superati o danneggiati in rottamazione. La Securvera declina ogni responsabilità per eventuali anomalie o guasti al sistema, agli accessori o all'impianto elettrico dovuti ad una scorretta installazione, nonché all'utilizzo di componenti dalle caratteristiche tecniche errate, batterie scadute o usurate. L'allarme è solo un avvisatore con lo scopo deterrente contro chi provoca un'effrazione o lo scasso, al fine di evitare un furto. Questa chiamata telefonica, riceve un comando di allarme ed in modo automatico; dipendente della programmazione impostata, chiama ed invia un messaggio di allarme, può essere collegata al 113, oppure al 112, Vedi foglio richiesta su [www.securvera.it](http://www.securvera.it). Qualsiasi arbitraria modifica, oltre a causare danni irreparabili, fa decadere ogni effetto di garanzia. I nostri prodotti sono garantiti a vita contro i difetti di fabbrica, eccetto i materiali soggetti a logoramento d'uso come batterie che hanno la garanzia di 24 mesi dalla data di acquisto. per la regolamentazione esatta attenersi al certificato di garanzia che accompagna il prodotto.*

**SECURVERA** I.F.A. 00157 ROMA VIA MONTI TIBURTINI 510 A/1 TEL FAX 0641732990  
C.C.I.A.A. N° 5761 - REG. DITTE 25859 DEL 31-01-1972 - PARTITA IVA 06142341004  
Sito <http://www.securvera.it> e-mail: [securvera@securvera.it](mailto:securvera@securvera.it) ASSISTENZA NON STOP CELLULARE 330288886  
*Antifurto, Antincendio, F.V.C.C. controllo da LAN e GSM, Automazione cancelli, brevetti avveniristici.*

SE-CTS 050107



DAL 1969 Marchio registrato n. 00663069

## CHIAMATA TELEFONICA 2 CANALI SE-CTS

# GUIDA PRATICA

DEL FIDATO GUARDIANO DEI TUOI BENI



CE Securvera ifa  
Dir. 1999-5-CE  
Made in Italy

*Chiamata telefonica, dispositivo con due ingressi di allarme, ogni ingresso gestisce 7 numeri da 14 cifre. Invia 2 diversi messaggi preregistrati, i 2 messaggi di allarme hanno la durata di 15 secondi ciascuno. Al comando di allarme, la chiamata controlla la linea telefonica, qualora la linea risulti occupata o danneggiata, si attiva l'uscita AM, mentre nel display apparirà una E. Riconosce i numeri occupati e passa al successivo. L'utente che non ha risposto dopo 8 squilli, verranno richiamati in coda con 10 tentativi. L'utente che risponde non verrà richiamato. Dopo aver ascoltato il messaggio; digitando il codice segreto, si bloccano le rimanenti chiamate, fino al prossimo allarme. La selezione del numero viene visualizzata sul display. Il display in condizione di attesa risulta spento. Terminato il programma memorizzato, ritorna in condizioni di riposo in attesa di comandi, con il display spento.*

## AVVERTENZE E PRECAUZIONI

Prima di eseguire qualsiasi collegamento della Chiamata Telefonica, ti prego di leggere attentamente il presente manuale, per chiarimenti rivolgiti con fiducia al nostro servizio assistenza tecnico non stop (330288886), conserva il presente manuale, in caso di smarrimento richiedine una copia presso i nostri indirizzi, lo staff della Securvera ti augura buon lavoro

- 1) Le batterie sono gli ultimi componenti che devi collegare, questo perché in caso di cortocircuiti accidentali, provocheresti danni irreversibili. Quando ti sei accertato che tutti i collegamenti sono esatti, collega la batteria.
- 2) Anche se superfluo è nostro dovere ricordarti di fare attenzione a non invertire le polarità, non provocare cortocircuiti,
- 3) Usa sempre cavi per impianti di sicurezza, in quanto; questi cavi sono schermati, flessibili, antifiama e rispettano le vigenti normative di legge, sono di colore bianco, hanno due conduttori più grandi, di colore rosso e nero adatti per l'alimentazione, i rimanenti conduttori normalmente da Ø 0,22 sono disposti a coppie, tutte le coppie sono abbinati con colori diversi, per una facile ed immediata individuazione.
- 4) Collegamenti: sguaina i conduttori facendo attenzione a non intaccare i capillari di rame, se sono da unire l'uno all'altro intrecciateli forte e ripiegatele su se stessi (se ti è possibile saldali), poi isolali bene con nastri specifici da elettricista, se fissi il conduttore sotto un morsetto, ed è solo e fino, ripiegalo su se stesso, il conduttore nel morsetto deve arrivare fino in fondo, la guaina deve toccare il morsetto ma non deve essere presa sotto, altrimenti con il tempo si ossida e non farà più contatto.

### IMPORTANTE

Qualora l'impianto telefonico sia ISDN; la linea entrante è composta da due conduttori, deve passare necessariamente in una borchia fornita dal gestore (solitamente NT1 Plus), per uscire linea telefonica utilizzabile.

- 1) Devi verificare le impostazioni della borchia le quali non debbono pregiudicare il funzionamento del combinatore.
- 2) La tensione della linea analogica deve essere compresa tra i 35 e i 48 V.
- 3) Imposta il tono di linea generato dalla borchia su "ALTO" (vedi le istruzioni della borchia)
- 4) Verifica che: quando sollevi la cornetta i toni di linea siano immediati, e non arrivino dopo 2/3 secondi
- 5) Verifica che: la borchia al mancare della linea digitale (gestore telefonico), non continui ad emettere toni di linea questi "ingannano" la nostra Chiamata Telefonica.
- 6) Utilizza sempre la linea prioritaria, per trovarla, stacca l'alimentazione alla borchia ISDN, i conduttori che continuano ad avere la linea, sono la linea prioritaria.
- 7) Qualora non disponi delle istruzioni della borchia e questa pregiudica il funzionamento della Chiamata Telefonica, ti consiglio di utilizzare la nostra Chiamata GSM: SE-CMC

## RADIOCOMANDI DI SICUREZZA A CODICE VARIABILE 433,92

Con lo stesso radiocomando puoi attivare; il telesoccorso, l'antirapina, il cancello, le tapparelle, la serranda del garage, le luci, altro automatismo

SI-RSW RADIO SWITCH X PORTE FINESTRE

SI-IVR INFRAROSSO RADIO VOLUMETRICO

SB-SAR SIRENA RADIO DA ESTERNO

SE-CMC CHIAMATA CELLULARE TELEFONICA

SS-SYP SIRENA LAMPEGGIANTE DA ESTERNO

SE-DOG SIRENA LAMPEGGIANTE DA ESTERNO

SV-CE2 CHIAVE ELETTRONICA

SM-TCC TELECAMERA ESTERNA 25 METRI

SE-BLC SBARRAMENTI DA INTERNO E FINESTRE

SS-610 SIRENA DA INTERNO

ALCUNI SENSORI DA ESTERNO

SF-RFI SENSORE DI FUMO E INCENDIO

SF-RPA ROTTURAZIONE VETRO

SF-LMA LAMPADA E ACUSTICA

SM-TVM MONITOR LCD 17 COL

SP-KS5 automatismo per cancello scorrevole

SP-KCB automatismo per cancello battente

**VETRINA DI ALCUNI PRODOTTI COMPATIBILI E GESTIBILI DALLA CENTRALE ANTIFURTO SX-5WL, CHIEDI AL TUO FORNITORE IL LISTINO SECURVERA**

## GUASTI E EVENTUALI ANOMALIE

- 1) La Chiamata non si attiva (aprendo l'NC di un canale per volta, non va in allarme): Controlla che l'NC non utilizzato sia chiuso (ponticello a +). Prova a scollegare manualmente l'NC, sulla morsettiera della chiamata, per controllare che la centrale veramente apre il contatto. Controlla la polarità dei collegamenti. Controlla che ai fatto tutti i programmi; Importante le memorie vuote bloccano le funzioni.
- 2) La Chiamata al tuo Pronto non riproduce i messaggi: Controlla che tutti i messaggi siano registrati. Controlla la spinetta e i fili dell'altoparlante.
- 3) La Chiamata digitando il codice segreto non entra in programmazione: Controlla che il codice sia esatto, altrimenti fai il reset vedi pag. 3.
- 4) la chiamata non riconosce la linea telefonica PSTN: Controlla che non sia una linea dati come ISDN, oppure ADSL. Qualora la linea è ISDN attieniti alle istruzioni di pag. 1. mentre se la linea è ADSL, controlla che ci sia il filtro. Controlla i collegamenti, scollegala e provala con telefono.

## NOTE PER L'USO E DI FUNZIONI PARTICOLARI

NOME E COGNOME INSTALLATORE

DATA DI ACQUISTO DATA DI COLLAUDO

MODO D'USO E FUNZIONI PARTICOLARI

## NOTE INSTALLATIVE

**N.B.** per un corretto funzionamento della Chiamata telefonica, inserire una batteria non inferiore a 12 V. 1,2 Ah. Per normative ogni apparecchiatura di allarme deve essere autonoma e funzionante, qualora venga manomesso l'impianto.  
L'installazione della Chiamata Telefonica deve essere effettuata a regola d'arte, in accordo alle norme vigenti nel paese in cui viene installata. La Chiamata Telefonica è conforme alle seguenti norme:

Bassa Tensione:	EN 50081-1/1992
Emissioni:	EN 50130-4/1995 + A1/199
Immunità:	CEI 79/2° Ed. 1993
Antifurto:	TBR21 -1/1998
Terminale di comunicazione:	EN 609550/1996 + A4/1997

## DESCRIZIONE DEL FUNZIONAMENTO

La chiamata telefonica si trova costantemente in attesa di comandi, con il display spento. La presenza del positivo per un tempo minimo di 500 mS, sul C 1, oppure sul C 2, provoca l'allarme del relativo canale. Quindi il comando di allarme non può essere un impulso veloce. **Qualunque sia il canale in stato da allarmare** necessita la presenza di positivo oltre 499 mS.

- 1) La chiamata telefonica compone il primo numero del canale allarmato, alla risposta pronto; da il messaggio preregistrato di 15" relativo al canale.
- 2) Qualora l'utente è occupato oppure non raggiungibile, la chiamata in automatico passa alla composizione del numero successivo.
- 3) Qualora l'utente risulti libero, ma non risponde; la chiamata effettua otto squilli, dopodiché passa al numero successivo, alla fine del ciclo di allarme, se non bloccata effettua dieci tentativi di richiamata per gli utenti assenti.
- 4) All'utente che risponde, pronto; gli invia il messaggio di allarme di 15 secondi, (cioè se si tratta di tentativo di furto: esterno, interno, incendio allagamento, altro); dopodiché invia il Beep di accettazione codice, colui che conosce il codice segreto di comando, lo digita lentamente, lo conferma con cancelletto il tasto # la chiamata si blocca, cioè non effettua altre chiamate fino al prossimo allarme.
- 5) Qualora la chiamata riceve un comando di allarme, e la linea telefonica fosse assente, danneggiata, perennemente occupata, si attiva l'uscita positiva sul morsetto **AM**, la detta uscita; può essere utilizzata per attivare un allarme di soccorso.
- 5) Qualora l'SE-CTS non viene bloccato, chiama tutti i numeri memorizzati.
- 6) Richiama con dieci tentativi solo gli utenti che non hanno risposto.
- 7) Si riporta in condizioni di riposo display spento in attesa di comandi.



## PROGRAMMAZIONE DEL CODICE DI SICUREZZA

La chiamata telefonica ha un codice di accesso, che quando digitato e confermato ha le stesse funzioni di una chiave: ti dà l'accesso alla programmazione di tutte le funzioni e i parametri di impostazione. Sostituisci il codice di default (devi necessariamente sostituire con un codice personale, che conosci solo tu, dopodiché lo puoi definire codice di sicurezza). Con il codice di sicurezza: Puoi bloccare la chiamata in stato di allarme. Puoi registrare, cancellare, sostituire i messaggi telefonici. Puoi cambiare i numeri da uno a tutti (esempio se per un periodo sei raggiungibile su un altro numero).

1) Il codice di default è 1 2 3 # può essere ripristinato in qualsiasi momento, scollega totalmente l'alimentazione. Alimenta la chiamata tenendo pigiato il tasto #, si cancella il codice precedente e ritorna il codice di default 1 2 3 #.

2) Per memorizzare il codice di sicurezza digita 1 2 3 # poi ancora \* quando ti lampeggia il punto, inserisci il nuovo codice segreto (che può essere composto da un minimo di tre cifre ad un massimo di otto cifre); e conferma con #.

### PROCEDURA PER SOSTITUIRE IL CODICE DI DEFAULT CON CODICE DI SICUREZZA PERSONALE

Seq.	Operazione da eseguire	Cod. Segr.	Confer.	Display	PER SOSTITUIRE IL CODICE DI DEFAULT, CON UN CODICE PERSONALE DI SICUREZZA, DIGITA IL CODICE 1 2 3 # POI DIGITA * QUANDO LAMPEGGIA IL PUNTO DIGITA IL TUO NUOVO CODICE E CONFERMA CON CANCELLETTO # ATTENDE L'USCITA
1	Digita il codice di default	123	#	—	
2	Digita * per entrare mem. cod.		*	.	
3	Digita il nuovo codice max 8 cifr.	87654321			
4	Digita # per confermare il nuovo codice		#	—	

## PROGRAMMAZIONE DELLE FUNZIONI OBBLIGATORIE

Attenzione è obbligatorio programmare tutte le funzioni, altrimenti quando riceve il segnale di allarme, la chiamata non sa se deve controllare il segnale della linea telefonica; se deve ripetere i messaggi; il tipo di selezione che deve fare per comporre i numeri da chiamare. Segui lo schema sotto il . Lampeggiante significa che la chiamata è attesa che digiti la scelta.

### PROCEDURA PER PROGRAMMARE DELLE FUNZIONI OBBLIGATORIE

Tipo di funzione da impostare	Cod. Segr.	Fun.	Confer.	Display
Digita il tuo codice segreto XXXXXXXX	87654321		#	—
Digita C per entrare nell'impostazione delle funzioni obbligatorie	C			C
Digita 1 per entrare nella 1° funzione, impostaz. ripetizione dei messaggi	1	1		1
Digita da 1 a 9. Il numero digitat. corrisponde alle ripetizioni del messaggio	2	1		2
Attendi che appare il — significa che ha memorizzato la funzione digitata				—
Quando appare — digita ancora C per entrare nell'impostaz. funzioni	C			C
Digita 2 per impostare il controllo dell'integrità della linea telefonica	2	2		2
Digita A per escludere il controllo. Digita B per includere il controllo linea	B	2		B
Attendi che appare il — significa che ha memorizzato la funzione digitata				—
Quando appare — digita ancora C per entrare nell'impostaz. funzioni	C			C
Digita 3 per impostare il tipo di selezione decadica oppure DTMF	3	3		3
Digita A per la selezione DTMF. Digita B per la selezione decadica	A	3		A
Attendi che appare il — significa che ha memorizzato la funzione digitata				—

La chiamata ha un tempo di attesa, superato tale tempo torna in fase di allarme (attesa comandi), qualora durante la fase di memorizzazione o di visualizzazione dei numeri memorizzati, ti esce dal programma, non risponde più alla digitazione; pigia cancelletto #, poi digita nuovamente il codice di sicurezza seguito da #.

### PROCEDURA PER VISUALIZZARE I NUMERI DI TELEFONO MEMORIZZATI

Seq.	Operazione da eseguire per entrare in memoria, e visualizzare i numeri	Cod. Segr.	Confer.	Display
1	Digita il tuo codice segreto XXXXXXXX	87654321	#	—
2	Digita A per entrare nella programmazione, e visualizzazione dei numeri	A		A
3	Digita 1 per selezionare il 1° canale che vuoi visualizzare i N°. di allarme	1		1
4	Digita 1 per visualizzare il primo numero che chiamerà in fase di allarme	1		1
5	Quando appare il punto lampeggiante pigia il tasto D vedi sotto			.
6	Digita il D per visualizzare il 1° numero che chiamerà in fase di allarme	N° in mem.	D	D

In questa posizione non è necessario che esci, puoi continuare la visualizzazione degli altri 6 numeri					—
8	Digita 1 per selezionare il 1° canale che vuoi visualizzare i N°. di allarme	1		1	1
9	Digita 2 per visualizzare il secondo numero che chiamerà in fase di allarme	2		2	2
10	Quando appare il punto lampeggiante pigia il tasto D vedi sotto			.	.
11	Digita il D per visualizzare il 2° numero che chiamerà in fase di allarme	N° Telef.	D	D	D

Seguendo questa logica in questa posizione puoi visualizzare tutti e sette i numeri del canale uno					—
33	Digita 1 per selezionare il 1° canale che vuoi visualizzare i N°. di allarme	1		1	1
34	Digita 7 per visualizzare il settimo numero che chiamerà in fase di allarme	7		7	7
35	Quando appare il punto lampeggiante pigia il tasto D vedi sotto			.	.
36	Digita il D per visualizzare il 7° numero che chiamerà in fase di allarme	N° Telef.	D	D	D

### Le operazioni per visualizzare i numeri memorizzati sul 2° canale sono le stesse, sul canale digita DUE

Seq.	Operazione da eseguire per entrare in memoria, e visualizzare i numeri	Cod. Segr.	Confer.	Display
1	Digita il tuo codice segreto XXXXXXXX	87654321	#	—
2	Digita A per entrare nella programmazione, e visualizzazione dei numeri	A		A
3	Digita 2 per selezionare il 2° canale che vuoi visualizzare i N°. antirapina	2		2
4	Digita 1 per visualizzare il primo numero che chiamerà in fase di rapina	1		1
5	Quando appare il punto lampeggiante pigia il tasto D vedi sotto			.
6	Digita il D per visualizzare il 1° numero che chiamerà in fase di allarme	N° Telef.	D	D

In questa posizione non è necessario che esci, puoi continuare la visualizzazione degli altri 6 numeri					—
8	Digita 2 per selezionare il 2° canale che vuoi visualizzare i N°. antirapina	2		2	2
9	Digita 2 per visualizzare il secondo numero che chiamerà in fase di rapina	2		2	2
10	Quando appare il punto lampeggiante pigia il tasto D vedi sotto			.	.
11	Digita il D per visualizzare il 2° numero che chiamerà in fase di allarme	N° Telef.	D	D	D

Seguendo questa logica in questa posizione puoi visualizzare tutti e sette i numeri del canale DUE					—
33	Digita 2 per selezionare il 2° canale che vuoi visualizzare i N°. antirapina	2		2	2
34	Digita 7 per visualizzare il settimo numero che chiamerà in fase di rapina	7		7	7
35	Quando appare il punto lampeggiante pigia il tasto D vedi sotto			.	.
36	Digita il D per visualizzare il 7° numero che chiamerà in fase di allarme	N° Telef.	D	D	D

La chiamata telefonica dispone di due canali di allarme (1 per furto, 1 per rapina oppure altro), si possono programmare sette diversi numeri telefonici per canale, composti da 14 cifre (per le chiamate internazionali). Quindi in totale sono massimo quattordici numeri, composti massimo da 14 cifre.

PROCEDURA PER PROGRAMMARE I NUMERI DI TELEFONO DA CHIAMARE

Seq.	Operazione da eseguire per entrare in memoria, e programmare i numeri	Cod. Segr.	Confer.	Display
1	Digita il tuo codice segreto XXXXXXXX	87654321	#	—
2	Digita A per entrare nella programmazione, e visualizzazione dei numeri	A		A
3	Digita 1 per selezionare il 1° canale in cui vuoi registrare i numeri (allarme)	1		1
4	Digita 1 per memorizzare il primo numero da chiamare in fase di allarme	1		1
5	Quando appare il punto lampeggiante inserisci il numero telef. da chiam.			.
6	Digita il 1° numero di telefono da chiamare in allarme esem: 0641732941	N° Telef.		1
7	Digita cancelletto per memorizzare nella posizione il numero digitato		#	—
In questa posizione non è necessario che esci, puoi continuare la programmazione di altri sei numeri				
8	Digita 1 per selezionare il 1° canale in cui vuoi registrare i numeri (allarme)	1		1
9	Digita 2 per memorizzare il secondo numero da chiamare in fase di allarme	2		2
10	Quando appare il punto lampeggiante inserisci il numero telef. da chiam.			.
11	Digita il 2° numero di telefono da chiamare in allarme esem: 0641732990	N° Telef.		0
12	Digita cancelletto per memorizzare nella posizione il numero digitato		#	—
Seguendo questa logica in questa posizione puoi memorizzare tutti e sette i numeri sul canale uno				
33	Digita 1 per selezionare il 1° canale in cui vuoi registrare i numeri (allarme)	1		1
34	Digita 7 per memorizzare il settimo numero da chiamare in fase di allarme	7		7
35	Quando appare il punto lampeggiante inserisci il numero telef. da chiam.			.
36	Digita il 2° numero di telefono da chiamare in allarme esem: 330288886	N° Telef.		6
37	Digita cancelletto per memorizzare nella posizione il numero digitato		#	—

**Le operazioni per memorizzare i numeri sul secondo canale sono le stesse, basta che scegli canale DUE**

Seq.	Operazione da eseguire per entrare in memoria, e programmare i numeri	Cod. Segr.	Confer.	Display
1	Digita il tuo codice segreto XXXXXXXX	87654321	#	—
2	Digita A per entrare nella programmazione, e visualizzazione dei numeri	A		A
3	Digita 2 per selezionare il 2° canale in cui vuoi registrare i numeri (rapina)	2		2
4	Digita 1 per memorizzare il primo numero da chiamare in fase di rapina	1		1
5	Quando appare il punto lampeggiante inserisci il numero telef. da chiam.			.
6	Digita il 1° numero di telefono da chiamare in allarme esem: 0641732941	N° Telef.		1
7	Digita cancelletto per memorizzare nella posizione il numero digitato		#	—
In questa posizione non è necessario che esci, puoi continuare la programmazione di altri sei numeri				
8	Digita 2 per selezionare il 2° canale in cui vuoi registrare i numeri (rapina)	2		2
9	Digita 2 per memorizzare il secondo numero da chiamare in fase di rapina	2		2
10	Quando appare il punto lampeggiante inserisci il numero telef. da chiam.			.
11	Digita il 2° numero di telefono da chiamare in allarme esem: 0641732990	N° Telef.		0
12	Digita cancelletto per memorizzare nella posizione il numero digitato		#	—
Seguendo questa logica in questa posizione puoi memorizzare tutti e sette i numeri sul canale due				
33	Digita 2 per selezionare il 2° canale in cui vuoi registrare i numeri (rapina)	2		2
34	Digita 7 per memorizzare il settimo numero da chiamare in fase di rapina	7		7
35	Quando appare il punto lampeggiante inserisci il numero telef. da chiam.			.
36	Digita il 2° numero di telefono da chiamare in allarme esem: 330288886	N° Telef.		6
37	Digita cancelletto per memorizzare nella posizione il numero digitato		#	—

REGISTRAZIONE MESSAGGI DI ALLARME

La chiamata telefonica ha una memoria non volatile a sintesi vocale, dove puoi incidere 2 messaggi distinti per due eventi diversi.

Il primo messaggio è relativo al primo canale ed è di 15 secondi. Questo messaggio lo puoi utilizzare per l'allarme (esempio: attenzione allarme automatico, ignoti sono penetrati nella proprietà del signor rossi Virgilio in Via Verdi 23 Roma, urgente intervenite), ti raccomando di non lasciare spazi vuoti altrimenti chi riceve la chiamata non sentendo il messaggio riattacca. Questo messaggio viene inviato ai sette utenti registrati, e chiamati quando il primo canale riceve una condizione di allarme, quando l'utente riceve la chiamata e risponde Pronto il messaggio si attiva e riproduce la registrazione, la ripete per come programmata. Il secondo messaggio è relativo al secondo canale ed è di 15 secondi. Questo messaggio lo puoi utilizzare per l'antincendio, come antirapina, oppure come soccorso, (esempio del messaggio di rapina: attenzione è in atto una rapina presso il signor rossi Virgilio in Via Verdi 23 Roma, urgente intervenite), ti raccomando come sopra di non lasciare spazi vuoti. Questo messaggio viene inviato ai sette utenti registrati, e chiamati quando il secondo canale riceve una condizione di allarme, quando l'utente riceve la chiamata e risponde Pronto il messaggio si attiva e riproduce la registrazione, la ripete per come programmata.

PROCEDURA PER REGISTRARE I DUE DIVERSI MESSAGGI FONICI UNO PER CANALE

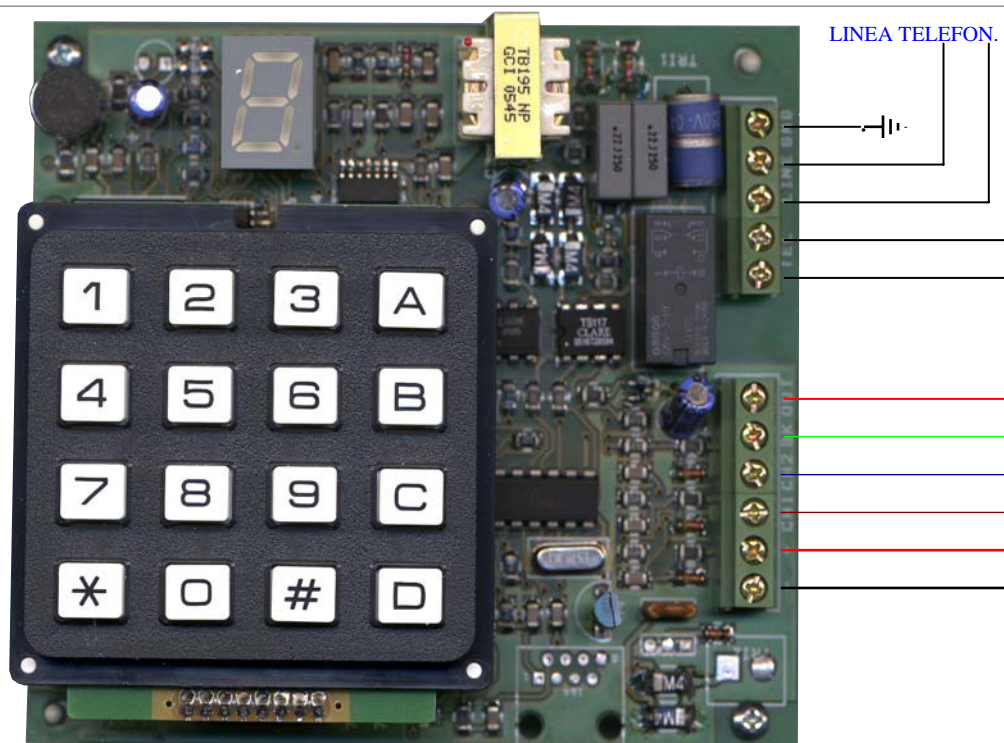
Seq.	Operazione da eseguire	Cod. Segr.	Confer.	Display	PER REGISTRARE IL PRIMO MESSAGGIO: DIGITA IL TUO CODICE SEGRETO (NON UTILIZZARE MAI I NUMERI DEI NOSTRI ESEMPI), CONFERMA CON IL TASTO #, POI ENTRA IN REGISTRAZIONE CON IL TASTO B PIGIALO 2 VOLTE, CON IL TASTO 1 ENTRA NEL PRIMO CANALE. TI APPARE 1 CONFERMA CON CANC. #. ED INIZIA A PARLARE A 20 CENTIMETRI DALL'APPAREC.	
1	Digita il codice segreto	87654321	#	—		
2	Digita B B per entrare in registr.	B B		B		
3	Digita 1 per selez.re il 1° messag	1		1		
4	Digita # per inizio registrazione			0		
5	Il display discende 0987654321 tempo registr. 15"					

PROCEDURA PER REGISTRARE DEL MESSAGGI FONICI SUL CANALE DUE

Seq.	Operazione da eseguire	Cod. Segr.	Confer.	Display	PER REGISTRARE IL SECONDO MESSAGGIO: DIGITA IL TUO CODICE SEGRETO (NON UTILIZZARE MAI I NUMERI DEI NOSTRI ESEMPI), CONFERMA CON IL TASTO #, POI ENTRA IN REGISTRAZIONE CON IL TASTO B PIGIALO 2 VOLTE, CON IL TASTO 2 ENTRA NEL PRIMO CANALE. TI APPARE 2 CONFERMA CON CANC. #. ED INIZIA A PARLARE A 20 CENTIMETRI DALL'APPAREC.	
1	Digita il codice segreto	87654321	#	—		
2	Digita B B per entrare in registr.	B B		B		
3	Digita 2 per selez.re il 2° messag	2		2		
4	Digita # per inizio registrazione			0		
5	Il display discende 0987654321 tempo registr. 15"					

PROCEDURA PER ASCOLTARE I DUE DIVERSI MESSAGGI REGISTRATI SUI DUE CANALI

Seq.	Operazione da eseguire	Cod. Segr.	Confer.	Display	PER ASCOLTARE I MESSAGGI: DIGITA IL TUO CODICE SEGRETO (NON UTILIZZARE MAI I NUMERI DEI NOSTRI ESEMPI), CONFERMA CON IL TASTO #, POI PIGIA IL TASTO B ED ENTRI IN ASCOLTO, CON IL TASTO 1 ASCOLTI IL PRIMO MESSAGGIO, CON IL TASTO 2 ASCOLTI IL SECONDO MESSAGGIO
1	Digita il codice segreto	87654321	#	—	
2	Digita B per ascoltare il mess.	B		B	
3	Digita 1 per selez.re il 1° messag	1		1	
3	Digita 2 per selez.re il 2° messag	2		2	



### LEGGENDA DELLA MORSETTIERA

Morsettiera Principale composta da 6 morsetti

- Negativo alimentazione proveniente dalla centrale
- + Positivo alimentazione proveniente dalla centrale sotto fusibile da 3 A

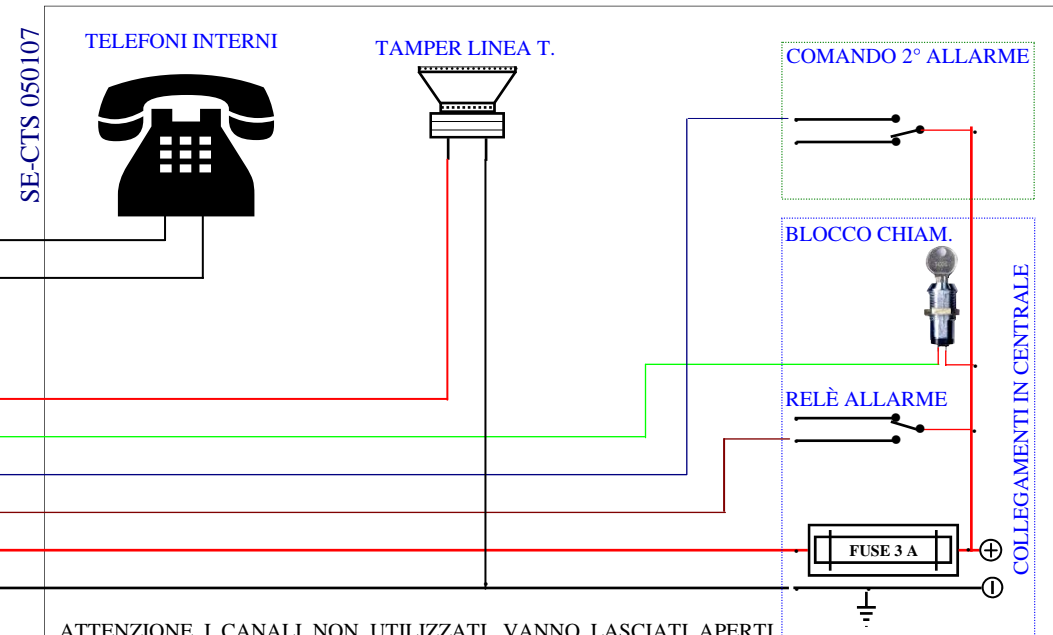
- CH 1 Ingresso NA a positivo, collega a un + presente in allarme
- CH 2 Ingresso NA a positivo, collega a un + presente in allarme (Antirapina, Antincendio)
- B K Ingresso blocco chiamate in corso, dando un impulso lungo si ottiene il blocco
- OUT Uscita + da 100 mA per guasto linea e GSM, AntiManomissione

Morsettiera collegamento linea telefonica e telefoni

- TEL Linea telefonica entrante scollegala dai telefoni, quindi dal gestore al morsetto
- TEL Linea telefonica entrante scollegala dai telefoni, quindi dal gestore al morsetto
- LINE Impianto telefonico interno e privato, centralina telefonica, telefoni, segreteria
- LINE Impianto telefonico interno e privato, centralina telefonica, telefoni, segreteria
- GND Terra collegamento del morsetto all'impianto di terra del tuo impianto elettrico

### CONSIGLI

Collega la Chiamata Telefonica, il più possibile a monte della linea telefonica PSTN entrante. Accertati che la linea non sia collegata con altri apparati, eccetto la ISDN già spigata a pag.1. Qualora la linea entrante sia dati (come l'ADSL internet); necessita che entri nel Router, il quale provvede a restituirti un uscita LAN per il Personal Computer. Ed una linea telefonica dove va applicato il



ATTENZIONE I CANALI NON UTILIZZATI, VANNO LASCIATI APERTI (PONTICELLO) ESEMPIO CH 2 SE NON LO UTILIZZI DEVE ESSERE LIBERO. L'USCITA AM + 12 O.C. PUÒ ESSERE UTILIZZATA PER UN ALLARME SECONDARIO, UTILIZZATO PER LE ANTIMANOMISSIONI PROVOCATE INTENZIONALMENTE, O PER CAUSE ACCIDENTALI, COME: MANCANZA DI LINEA TELEFONICA, OPPURE MANCANZA DI RETE ELETTRICA.

CODICE DI DEFAULT □ □ □ □ PROCEDURA DI RIPRISTINO DEL CODICE DI DEFAULT = TIENI PIGIATO IL TASTO (#) E COLLEGA L'ALIMENTAZIONE

PROCEDURA PER LA SOSTITUZIONE DEL CODICE DI SICUREZZA DIGITA IL CODICE DI DEFAULT= 1 2 3 CONFERMA # POI \* DIGITA IL NUOVO CODICE ESEMPIO: 87654321 CONFERMA CON #

Descrizione d'uso dei tasti. I tasti numerici servono per: digitare i numeri, digitare la scelta del canale, digitare la posizione del numero da chiamare o visualizzare, impostare le funzioni. Il tasto # serve per confermare: il codice segreto, per memorizzare i numeri, per iniziare la registrazione del messaggio, In fase di registrazione qualora lo digiti su un numero esistente lo cancella (se in quella posizione devi registrare un altro numero, lo digiti come spiegato in pagina 7, poi lo confermi con #. Attenzione: Non lasciare posizioni intermedie vuote, cioè qualora hai registrato 5 numeri in posizioni da 1 a 5, e devi cancellare il numero della posizione 3, è necessario che sposti tutti i numeri, oppure nella posizione 3 registri un numero già presente significa che lo chiamerà due volte), Il tasto D serve per visualizzare i numeri memorizzati nella posizione da 1 a 7. il tasto B pigiato 2 volte serve per registrare il messaggio sul canale scelto confermato da #. il tasto B pigiato 1 volta serve per ascoltare il messaggio sul canale scelto. Il tasto \* serve per entrare nella memoria del codice di sicurezza e sostituirlo confermato da #.