



CENTRALE DI ALLARME A 4 O 8 ZONE

CE



Norma Otto

Norma Quattro



MANUALE DI INSTALLAZIONE



www.securvera.it



ISTISBLINORMA4K 1.0 07020 V4.2

SECURVERA di **ORSINI CARLO** I.F.A. 00157 ROMA-VIA DEI DURANTINI 320 C/11 Sito www.securvera.it E-mail: securvera@securvera.it
C.C.I.A.A. N° 248030 - REG. DITTE 1103179 DEL 03-08-2005 - GIÀ 5761 RI DEL 31-01-1972/69 PARTITA IVA 06142341004 C.F. RSNCR149L14C876M
DIREZIONE COMMERCIALE 00157 ROMA VIA MONTI TIBURTINI 510 A/1 TEL 0641732941 FAX 0641732990 CELLULARE H24 330288886

Produzione Apparecchiature Antifurto, Antincendio, F.V.C.C. controllo da LAN e da GSM, Automazione cancelli, brevetti avveniristici



Le centrali antifurto

Norma Otto e Norma Quattro

sono conformi ai requisiti definiti dalle seguenti norme

Emissioni: EN 50081-1/1992

Immunità: EN 50130-4/1995+A1/1999

Bassa tensione: EN 60950/2000

Antifurto: CEI 79/2 2ª Ed. 1993

L'installazione della centrale deve essere effettuata a regola d'arte, in accordo con le norme vigenti.

Questa centrale è stata sviluppata secondo criteri di qualità, affidabilità e prestazioni adottati dalla BENTEL SECURITY srl.

La BENTEL SECURITY srl. declina ogni responsabilità nel caso in cui la centrale venga manomessa da personale non autorizzato.

Il contenuto di questo manuale può essere soggetto a modifiche senza preavviso e non rappresenta un impegno da parte della BENTEL SECURITY srl.



Opzioni di funzionamento	Opzione	Descrizione	Progr. Fabbrica
	LED ON	Led Inseritori sempre attivi	
FALSE KEY	Allarme per chiave falsa		off
PATROL ON	Reinclusione automat. Ronda		off
AUTO RESET	Reset automatico memorie		off
IMMEDIATE	Segnalazione immediata black-out		off

Gruppi di parzializzazione	Gruppo	Descrizione	Progr. Fabbrica
	A	Gruppo di parzializzazione A	
B	Gruppo di parzializzazione B		Nessuna zona
C	Gruppo di parzializzazione C		Nessuna zona
D	Gruppo di parzializzazione D		Nessuna zona

Zone di allarme	Zona	Programmazione di fabbrica		
		Tipo	Attributo	Cicli Rele
	L1	Ritardata	Bilanciata	Ripetitivo
	L2	Immediata	Bilanciata	Ripetitivo
	L3	Immediata	Bilanciata	Ripetitivo
	L4	Immediata	Bilanciata	Ripetitivo
	L5	Immediata	Bilanciata	Ripetitivo
	L6	Immediata	Bilanciata	Ripetitivo
	L7	Immediata	Bilanciata	Ripetitivo
	L8	Immediata	Bilanciata	Ripetitivo

■ **Ripristino delle programmazioni di fabbrica**

In circostanze molto particolari, generalmente se l'utente dimentica i propri codici di accesso, può essere utile ripristinare le programmazioni di fabbrica e **ripartire da zero** con la programmazione della centrale. Questa operazione è effettuabile con la procedura seguente.

- 1| Togliere completamente l'alimentazione alla centrale, scollegando anche la batteria.
- 2| Tenendo premuti i tasti di esclusione delle zone 1 e 4, rialimentare la centrale.

INTRODUZIONE 5

Caratteristiche Generali	5
Descrizione Generale	5
I 4 modelli della centrale	5

IDENTIFICAZIONE DELLE PARTI 7

Unità Centrale	7
Tastiera di Controllo	9
Inseritore e Attivatore	11

INSTALLAZIONE 13

Fissaggio meccanico	13
Descrizione delle morsettiere	13
Schemi di collegamento	15
Collegamento dei sensori di allarme	15
Controlli ausiliari sui sensori	16
Sensori antincendio	16
Collegamento della linea antisabotaggio	17
Collegamento dei dispositivi di segnalazione	17
Collegamento dell' uscita ausiliaria	18
Collegamento di tastiere ed inseritori	18
Organi di comando ausiliari	19
Collegamento dell'alimentazione	19
Impianto tipico	19
Apertura dell'Unità Centrale	22

PARAMETRI PROGRAMMABILI 23

Introduzione	23
Programmazione Zone	23
Tipo	23
Attributi	23
Cicli di allarme	23
Segnale sull'uscita ausiliaria	24
Opzioni di funzionamento	24
Temporizzazioni	24
Gruppi di parzializzazione	25
Attivatori per la chiave elettronica	25
Codici di accesso	25

PROGRAMMAZIONE DA PANNELLO 27

Accesso alla fase di programmazione da pannello	27
Programmazione delle zone	27
Programmazione delle temporizzazioni	28
Programmazione dei gruppi di parzializzazione	28
Programmazione delle opzioni e degli attivatori	28

PROGRAMMAZIONE CON TASTIERA 31

Accesso alla fase di programmazione	31
Programmazione Codici di Accesso e Attivatori	32
Programmazione dei Codici di Attivazione	32
Programmazione degli Attivatori	33
Programmazione temporizzazioni	33



Programmazione uscita e opzioni	34
Programmazione uscita	34
Programmazione opzioni	35
Programmazione dei gruppi di parzializzazione	35
Programmazione delle zone di allarme	36
Programmazioni di fabbrica	37
Ripristino delle programmazioni di fabbrica	38

T.	ATTR.	DESCRIZIONE
5	NoEsc	Zona Non Escludibile
6	Test	Zona in Prova
7	Chime	Zona Campanello
8	Silent	Zona Silenziosa

La spia corrispondente all'attributo selezionato si illumina.

- Quando si programmano gli Attributi il significato delle spie è quello descritto sulla riga ATTR. È possibile assegnare più di un Attributo ad una linea ad eccezione dei primi tre (Balance, N.C. e N.O.) che si escludono a vicenda. Alcuni Tipi di zona hanno degli Attributi preimpostati che comunque possono essere modificati. Tutti gli Attributi possono essere deselezionati premendo il tasto corrispondente, ad eccezione dei primi tre (Balance, N.C. ed N.O.) che si escludono a vicenda.

6 | Quando gli attributi mostrati (spie accese) sono quelli desiderati per la linea selezionata, premere **ENTER** per memorizzarli. Si illuminano contemporaneamente le spie Type e Attrib. per indicare che si sta modificando il numero di cicli di allarme (Cycles) della linea selezionata. Si illuminano anche le spie DIGITS TO ENTER per indicare che si devono inserire 2 cifre.

7 | Digitare il numero di cicli di allarme desiderato per la linea selezionata.

CYCLE	DESCRIZIONE
00	Nessun ciclo di allarme
01 è 14	Numero dei cicli di allarme finito
15	Funzionamento ripetitivo del relè di allarme

Ad ogni cifra immessa si spegne una delle spie DIGITS TO ENTER che indicano le cifre ancora da immettere.

- 8 | Premere il tasto **ENTER** per confermare il valore immesso e tornare al punto 3.
- Si devono inserire sempre 2 cifre. Se, ad esempio, si vogliono impostare 6 cicli, si deve digitare 06. Se si inserisce una sola cifra o si immette un valore al di fuori dei limiti di validità indicati, verrà segnalato un errore.

Programmazioni di fabbrica

La centrale, all'uscita dalla fabbrica, risulta programmata in maniera standard così come è illustrato dalle tabelle seguenti.

Codici di accesso

Codice	Descrizione	Progr. Fabbrica
USER MAIN	Codice utente principale	1 1 1 1 1
USER	Codice utente	2 2 2 2 2
PANIC	Codice panico	3 3 3 3 3
GROUP A	Codice gruppo A	4 4 4 4 4
GROUP B	Codice gruppo B	5 5 5 5 5
INSTALLER	Codice installatore	6 6 6 6 6

Temporizzazioni

Tempo	Descrizione	Progr. Fabbrica
ENTRY	Tempo di entrata	20 Sec.
EXIT	Tempo di uscita	20 Sec.
ALARM	Tempo di allarme	3 Min.
PATROL	Tempo Ronda	3 Min.

Uscita ausiliaria

Uscita	Descrizione	Progr. Fabbrica
OUT	Uscita open collector	WARNING



4 | Raggiunta la configurazione desiderata premere il tasto **ENTER** per memorizzarla e tornare al punto n. 3.

Programmazione delle zone di allarme

La programmazione delle zone di allarme si effettua tramite la mascherina **ZONES PROGRAMMING** (vedere fig. 23) come descritto di seguito.

1 | Abilitare la programmazione della sezione Zone mediante la procedura descritta all'inizio del capitolo e posizionare la mascherina **ZONES PROGRAMMING** sulla Tastiera di Controllo.

La spia **ZONES** si illuminerà confermando che si sta programmando la sezione Zone.

2 | Digitare il numero d'ordine della zona che si vuole programmare digitando uno dei tasti compresi tra **1** ed **8** oppure **ENTER** se si vuole terminare la programmazione dei parametri di zona.

La spia corrispondente alla zona scelta si illuminerà e contemporaneamente si illuminerà la spia **Type** per indicare che si sta modificando il Tipo della zona selezionata.

3 | Impostare il tipo desiderato per la linea selezionata premendo il tasto corrispondente.

T.	TYPE	DESCRIZIONE
1	Immed.	Linea Immediata
2	Delayed	Linea Ritardata
3	Path	Linea Percorso
4	Hour-24	Linea 24 Ore
5	Pers. Att.	Linea Attacco Personale
6	Fire	Linea Antincendio

La spia corrispondente al tipo selezionato si illumina.

4 | Premere il tasto **ENTER** per memorizzare il tipo selezionato.

Si spegne la spia **Type** e si accende la spia **Attrib.** per indicare che si dovranno impostare gli attributi della zona selezionata.

5 | Impostare l'attributo desiderato per la zona selezionata premendo il tasto corrispondente.

T.	ATTR.	DESCRIZIONE
1	Balance	Zona Bilanciata
2	N.C.	Zona Normalmente Chiusa
3	N.O.	Zona Normalmente Aperta
4	Double	Zona con durata Doppia del filtro (meno sensibile)

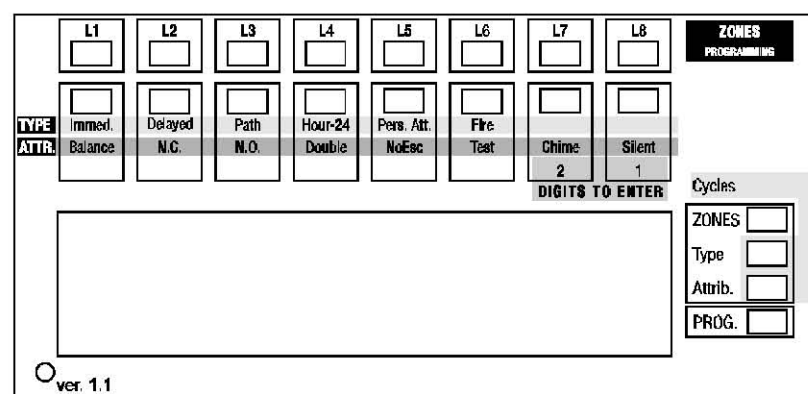


Figura 23 Mascherina per la programmazione dei parametri di zona.

Caratteristiche Generali

- Disponibile in versione con chiave meccanica o chiave elettronica sul pannello.
- 4 o 8 zone di ingresso completamente programmabili (Immediate, Ritardate, Percorso 24h, Fuoco, Bilanciate, No, Na, Campanello, Test).
- 1 zona 24h di sabotaggio.
- 1 relè di allarme programmabile.
- 1 uscita di allarme per avvisatore telefonico.
- 1 uscita open collector programmabile.
- Ingresso per l'inserimento/disinserimento remoto.
- Ingresso per il controllo della batteria sulla sirena autoalimentata.
- Alimentazione per sensori antincendio con possibilità di ripristino.
- Possibilità di collegare fino ad 8 inseritori per chiave elettronica per gestire l'inserimento e la parzializzazione.
- 4 gruppi di zone per gestire parzializzazioni dell'impianto
- 2 gruppi di parzializzazione gestiti con chiave elettronica.
- 2 gruppi di parzializzazione gestibili esternamente.
- Possibilità di collegare fino ad 8 tastiere a Led per la gestione dell'impianto.
- 5 codici utente a 4 o 5 cifre con diverse funzioni.
- Codice installatore per la programmazione dei parametri della centrale da tastiera
- Possibilità di esclusione per passaggio ronda con reinclusione automatica.
- Semplice programmazione sia da pannello frontale che da tastiere remote.
- Alimentatore carica batteria da 1,5 A.
- Alloggiamento per batteria da 6 A/h
- Dimensioni: 308x232x85 mm., Tastiera remota 160x73x25.

Descrizione Generale

Norma4 e Norma8 sono due centrali rispettivamente a 4 ed 8 zone disponibili sia con chiave meccanica che con chiave elettronica a bordo.

Entrambe le versioni hanno la possibilità di collegare inseritori per chiave elettronica e tastiere di comando per gestire la centrale da remoto. Le tastiere di comando e gli inseritori per la chiave elettronica vengono collegati alla centrale attraverso un bus parallelo di 4 fili fino ad un massimo di 8 tastiere ed 8 inseritori.

La programmabilità delle zone di ingresso e delle modalità di funzionamento, la possibilità di parzializzare l'impianto, la chiave elettronica incorporata, la presenza di ingressi ed uscite ausiliarie, l'uscita per l'avvisatore telefonico, il controllo della batteria della sirena, conferiscono a queste centrali una flessibilità di utilizzo difficilmente riscontrabile su centrali della stessa fascia di prezzo.

Gruppi di parzializzazione I gruppi di parzializzazione rendono Norma4 e Norma8 molto flessibili nella gestione delle parzializzazioni dell'impianto. Sono definibili 4 gruppi di zone, due di questi vengono gestiti direttamente dalla chiave digitale e dalla tastiera di comando, mentre gli altri due (detti esterni) sono gestibili attraverso opportuni morsetti sulla scheda.

Programmazione La programmazione può avvenire in due diverse maniere: direttamente sul pannello della centrale con una semplice mascherina di programmazione o per mezzo della tastiera di comando con le opportune mascherine di programmazione, in questo caso si ha la possibilità di programmare un insieme più vasto di parametri.

I 4 modelli della centrale

Le centrali Norma4 e 8 vengono fornite in quattro modelli base sotto elencati:

- NormaQuattro/N** Centrale a 4 zone con chiave meccanica a bordo. La centrale viene fornita con 2 copie della chiave.
 - NormaQuattro/K** Centrale a 4 zone con chiave elettronica a bordo. La centrale viene fornita con tre copie della chiave elettronica.
 - NormaOtto/N** Centrale a 8 zone con chiave meccanica a bordo. La centrale viene fornita con due copie della chiave
 - NormaOtto/K** Centrale a 8 zone con chiave elettronica a bordo. La centrale viene fornita con tre copie della chiave elettronica.
- Tutte le centrali vengono fornite senza nessun inseritore aggiuntivo e senza le tastiere di controllo opzionali che sono disponibili come accessori.



Codici La seguente tabella riassume i codici delle centrali e degli accessori disponibili:

NORMA4/N	Centrale a 4 zone con chiave meccanica a bordo
NORMA4/K	Centrale a 4 zone con chiave elettronica a bordo
NORMA8/N	Centrale a 8 zone con chiave meccanica a bordo
NORMA8/K	Centrale a 8 zone con chiave elettronica a bordo
NORMACOM/TAST	Tastiera remota di comando
BPI3	Inseritore per chiave elettronica
DKC	Attivatore chiave elettronica

Le istruzioni del presente manuale si riferiscono, tranne dove espressamente indicato ad entrambi i modelli 4 o 8 zone ed ad entrambe le versioni, chiave meccanica ed elettronica.

2 | Premere il tasto **ENTER** per memorizzare la scelta fatta e tornare al punto n. 3.

■ **Programmazione opzioni**

La spia **OPTIONS** accesa indica che si stanno programmando le opzioni di funzionamento.

1 | Premere i tasti corrispondenti alle opzioni che si vogliono abilitare/disabilitare.

T.	OPTIONS	DESCRIZIONE
1	Led-ON	Spie sugli Inseritori sempre attive
3	False Key	Allarme per Attivatore Falso
4	Patrol ON	Reinclusione automatica delle linee Ronda dopo il Tempo di Ronda
5	Auto Reset	Reset automatico delle memorie di allarme al momento dell'inserimento
6	Immedieate	Segnalazione immediata del warning "mancanza rete"

La spia corrispondente sulla riga **OPT.** si illuminerà per indicare che l'opzione è abilitata, mentre si spegerà per indicare che è disabilitata.

2 | Premere il tasto **ENTER** per memorizzare la configurazione visualizzata e tornare al punto n. 3.

Programmazione dei gruppi di parzializzazione

La programmazione dei gruppi di parzializzazione si effettua tramite la mascherina **GROUPS PROGRAMMING** (vedere fig. 22) come descritto di seguito.

1 | Abilitare la programmazione dei gruppi mediante la procedura descritta all'inizio del capitolo e posizionare la mascherina **GROUPS PROGRAMMING** sulla Tastiera di Controllo.

La spia **GROUPS** si illumina a confermare che si stanno programmando i gruppi di parzializzazione.

2 | Digitare il numero d'ordine del gruppo che si vuole comporre oppure premere il tasto **ENTER** per uscire dalla programmazione dei gruppi.

T.	GROUPS	DESCRIZIONE
1	GROUP A	Gruppo associato al codice Gruppo A, al tasto A* delle Tastiere ed alla spia gialla degli Inseritori
2	GROUP B	Gruppo associato al codice Gruppo B, al tasto B# delle Tastiere ed alla spia verde degli Inseritori
3	GROUP C	Gruppo associato al morsetto 18 [EC]
4	GROUP D	Gruppo associato al morsetto 19 [ED]

Le spie da L1 ad L8 mostreranno l'attuale composizione del gruppo scelto: la spia accesa indica che la relativa zona è inclusa nel gruppo selezionato.

3 | Modificare la composizione del gruppo selezionando le zone da includere/escludere dallo stesso.

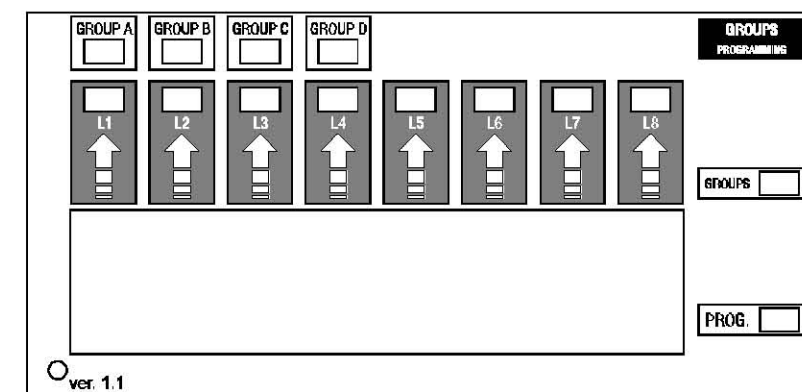


Figura 22 Mascherina per la programmazione dei gruppi di esclusione.

La spia corrispondente al tempo scelto si illuminerà e contemporaneamente si illumineranno le spie "DIGITS TO ENTER" per indicare che si devono inserire 2 cifre.

- 3 | Immettere il valore desiderato per il tempo selezionato tenendo presente l'intervallo dei valori ammessi e l'unit di misura, indicati rispettivamente sulla riga "RANGE" e sulla riga "UNIT" della mascherina, è per ciascun tempo.
Ad ogni cifra immessa si spegne una delle spie DIGITS TO ENTER che indicano le cifre ancora da immettere per ottenere un tempo valido.
 - 4 | Premere il tasto **ENTER** per confermare il valore immesso e tornare al punto 3.
- Per ciascun tempo si devono inserire sempre 2 cifre. Se, ad esempio, si vuole impostare 9, si deve digitare 09. Se si inserisce una sola cifra o si immette un valore al di fuori dei limiti di validità indicati, verrà segnalato un errore.

Programmazione uscita e opzioni

La programmazione dell'uscita ausiliaria (morsetto 10 [OUT]) e delle opzioni di funzionamento si effettua con la mascherina **OUTS and OPT PROGRAMMING** (vedere fig. 21), nel modo seguente.

- 1 | Abilitare la programmazione della sezione Uscite ed Opzioni con la procedura descritta all'inizio del capitolo e posizionare la mascherina **OUTS and OPT PROGRAMMING** sulla Tastiera di Controllo.
La spia **OUTPUT** si illuminerà a conferma della scelta fatta.
- 2 | Premere il tasto **1** per programmare l'uscita ausiliaria oppure premere il tasto **2** per programmare le opzioni di funzionamento oppure premere **ENTER** per terminare la programmazione dell'uscita e delle opzioni.
- 3 | Leggere il paragrafo seguente per programmare l'uscita ausiliaria oppure il paragrafo "Programmazione opzioni" per programmare le opzioni di funzionamento.

■ **Programmazione uscita**

La spia **OUTPUT** accesa indica che si sta programmando l'uscita ausiliaria

- 1 | Digitare il tasto corrispondente al segnale che si vuole inviare all'uscita ausiliaria.

T.	OUTPUT	DESCRIZIONE
1	ON	Massa presente a centrale inserita.
2	OFF	Massa presente a centrale disinserita.
3	WARNING	Massa presente la massa se si verifica un malfunzionamento.
4	ALL-MEM.	Massa presente se c'è almeno un allarme in memoria.
5	EXIT	Massa presente durante il Tempo di Uscita.
6	PREAL.	Massa presente durante il Tempo di Entrata (preallarme).
7	FIRE GND	La massa manca per 10 sec. ogni volta che si effettua il Reset delle memorie.
8	CHIME	È presente la massa ogni volta che viene violata una linea Campanello

Il segnale selezionato è evidenziato dall'accensione della spia corrispondente sulla riga **OUT**.

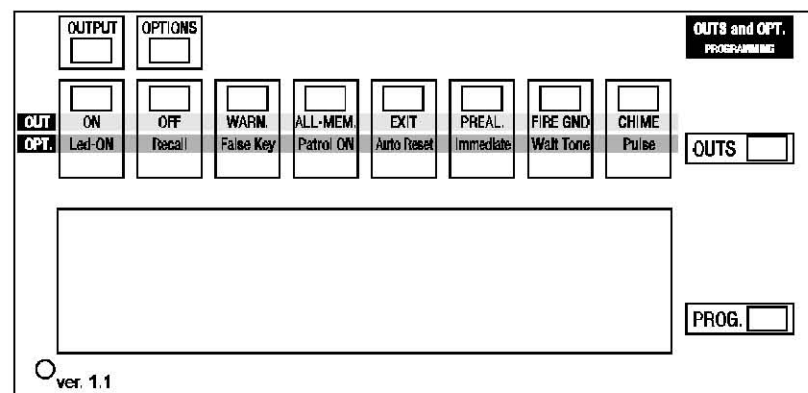


Figura 21 Mascherina per la programmazione dei tempi.

In questo capitolo vengono identificate le parti e le spie delle centrali Norma4 e Norma8 e degli accessori opzionali (Tastiera di Controllo, Inseritore e Attivatore). I numeri in grassetto presenti nel manuale fanno riferimento alle tabelle e alle figure presenti in queste pagine.

Per le spie viene descritta per prima la condizione normale e poi quella eccezionale; inoltre la condizione di spia accesa viene evidenziato con il grassetto.

Unità Centrale

SPIA	DESCRIZIONE
L1 ... L8	spenta: accesa: lampeggiante lampeggiante veloce : zona corrispondente a riposo; zona corrispondente in allarme; allarme memorizzato sulla linea corrispondente. allarme memorizzato e linea aperta.
E1 ... E8	spenta: accesa: lampeggiante zona di allarme corrispondente inclusa; zona di allarme corrispondente esclusa. zona di allarme corrispondente in "Test".
Inserito	spenta: accesa: impianto disinserito; impianto inserito.
Allarme	spenta: accesa: lampeggiante nessun allarme in corso; segnala un allarme in corso. segnala un allarme memorizzato
Guasto	spenta: accesa: lampeggiante non ci sono malfunzionamenti; c'è qualche malfunzionamento; controllare per mezzo della <i>visualizzazione estesa</i> (v. MANUALE UTENTE); segnala la fase di visualizzazione estesa .
Pronto	accesa: spenta: "pronto all'inserimento", segnala che è possibile inserire l'impianto senza causare un allarme; c'è almeno una linea non esclusa in allarme, l'inserimento dell'impianto potrebbe causare un allarme indesiderato.
24 h	spenta: accesa: lampeggiante.lam peggiante veloce : la linea antisabotaggio è "chiusa"; la linea antisabotaggio è aperta; allarme memorizzato sulla linea antisabotaggio; allarme memorizzato e linea antisabotaggio aperta.
Servizio	spenta: accesa: lampeggiante la centrale si trova nello stato normale; la centrale è nello stato di "servizio"; la centrale è in programmazione da tastiera.

- Le tre spie dell'inseritore sul pannello, nella versione K, hanno lo stesso significato delle spie poste su tutti gli altri inseritori, vedere, a questo proposito, il paragrafo inseritore e attivatore.



PARTE	DESCRIZIONE
1	Viti (4) per il fissaggio del pannello frontale al fondo.
2	Spazi per l'identificazione delle zone (8 o 4).
3	Inseritore per chiave digitale nelle versioni K; Serratura elettrica nelle versioni N
4	Fori (4) per il fissaggio del fondo (Ø 5 mm).
5	Ponticello [SERV] per l'impostazione forzata dello stato di Servizio.
6	Fusibile a protezione delle linee di alimentazione dei sensori (250 V - 5 A).
7	Microinterruttore a protezione dell'apertura della centrale.
8	Ponticello [CH BASE] per l'impostazione del funzionamento semplificato. ☐ : funzionamento semplificato inibito; ☑ : funzionamento semplificato inserito. Vedi Manuale Utente pag. 9.
9	Connettori per il collegamento della batteria tampone.
10	Fori (3) per il passaggio cavi (Ø 40 mm).
11	Morsettiera per il collegamento della tensione di rete (220 V~ ±10% - 150 mA).
12	Alloggiamento per una batteria tampone da 13,8 V - 6 Ah (non fornita).

Ad ogni cifra immessa si spegne una delle spie DIGITS TO ENTER che indicano le cifre ancora da immettere per ottenere un codice valido.

- poichè la programmazione dei codici richiede sempre l'immissione di 5 cifre, per memorizzare un codice a 4 cifre si deve inserire 0 come 5^a cifra; ci implica che non è possibile utilizzare codici a 5 cifre con 0 come ultima cifra.
- Se si entra in programmazione con il codice Installatore sarà possibile riprogrammare **solo il codice Installatore stesso**.
Se si entra in programmazione con il codice Utente Principale sarà possibile programmare i **cinque Codici Utente** ma non il codice Installatore.

2 | Premere il tasto **ENTER** per memorizzare il codice immesso e tornare al punto 3.

■ Programmazione degli Attivatori

La spia KEY accesa indica che si stanno programmando gli Attivatori.

1 | Premere il tasto **1** (CODE) per generare un codice casuale.

2 | Premere il tasto **2** (PRM) se si vogliono programmare degli Attivatori Master oppure il tasto **3** (PRS) se si vogliono programmare degli Attivatori Slave.

Nel primo caso si illuminerà la spia PRM mentre nel secondo caso si illuminerà la spia PRS.

3 | Inserire un Attivatore nell'apertura di un Inseritore.

Un lampeggio delle 3 spie presenti sull'inseritore segnalerà che l'Attivatore inserito è stato programmato.

4 | Ripetere il punto 8 per tutti gli Attivatori dello stesso tipo (Master o Slave) oppure tornare a punto 7 per cambiare tipo di Attivatore oppure premere **ENTER** per concludere la programmazione degli Attivatori.

La spia KEY si spegne.

- Se viene saltato il punto 6, non viene generato il codice casuale. Questo significa che sugli attivatori programmati verrà trasferito il codice presente in quel momento in centrale. Questa procedura è utile quando si vogliono programmare in un secondo tempo, nuove chiavi con lo stesso codice di quelle in uso.

Programmazione temporizzazioni

La programmazione dei tempi si effettua tramite la mascherina **TIMES PROGRAMMING** (vedere fig. 20), come descritto di seguito.

1 | Abilitare la programmazione della sezione codici con la procedura descritta all'inizio del capitolo e posizionare la mascherina **TIMES PROGRAMMING** sulla Tastiera di Controllo.

La spia TIMES si illuminerà indicando che si sta programmando la sezione temporizzazioni.

2 | Digitare il numero d'ordine della temporizzazione che si desidera programmare oppure **ENTER** per terminare la programmazione delle temporizzazioni.

T.	TIMES	DESCRIZIONE
1	Entry	Tempo di Entrata
2	Exit	è Tempo di Uscita
3	Alarm	Tempo di Allarme
4	Patrol	Tempo di Ronda

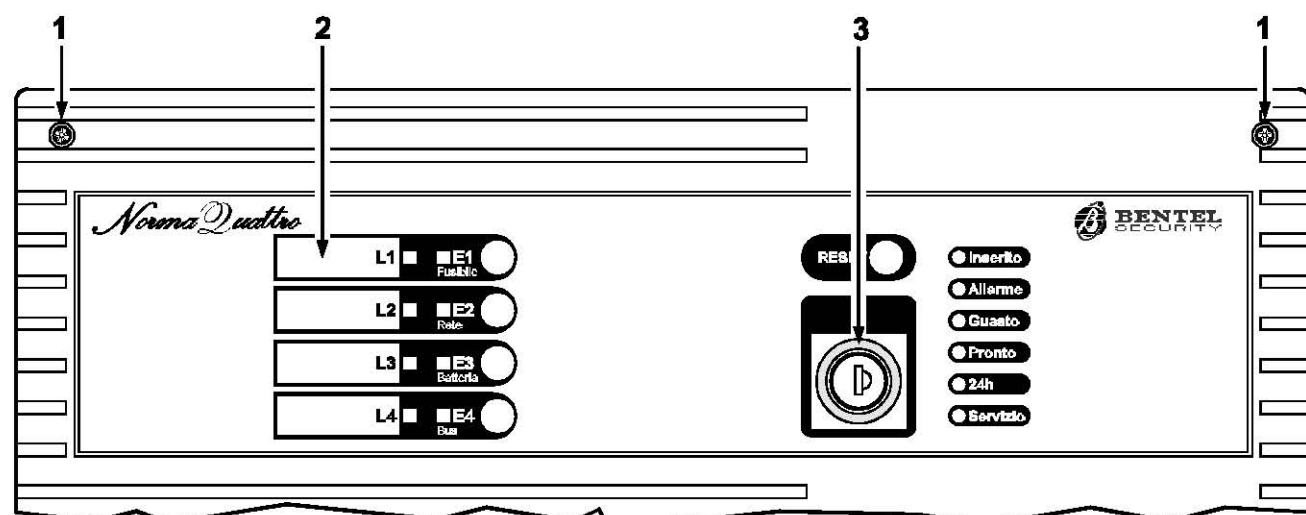


Figura 1 Parti della centrale versione NormaQuattro/N

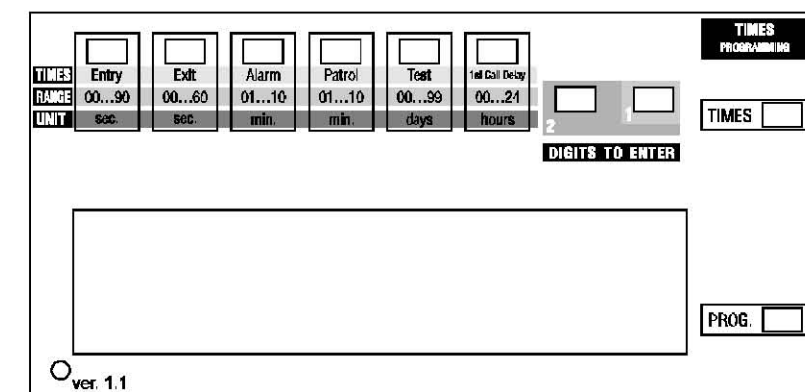


Figura 20 Mascherina per la programmazione dei tempi.



- ESC**
EXC - per programmare l' uscita ausiliaria e le opzioni di funzionamento;
- ON**
PRG - per programmare la composizione dei gruppi di parzializzazione;
- OFF**
RES - per programmare i parametri delle zone.

- Se, in questa fase, si preme il tasto **ENTER**, si torna allo stato di normale operatività della centrale.
- Se la scelta della sezione da programmare si effettua dopo aver programmato altre sezioni e la tastiera di controllo mostra altre spie accese oltre alla spia Prg, premere ripetutamente il tasto **ENTER** fino ad avere solo quest'ultima accesa.

Programmazione dei parametri A questo punto va posizionata la mascherina di programmazione relativa alla sezione scelta e si possono iniziare a programmare i parametri di quella sezione. Le procedure per ciascuna sezione sono illustrate nei paragrafi seguenti. Nella figura seguente è mostrato, in sintesi, il diagramma di flusso che illustra il processo di programmazione attraverso mascherine.

Programmazione Codici di Accesso e Attivatori

La programmazione dei Codici di Accesso e degli Attivatori (chiavi elettroniche) si effettua tramite la mascherina **CODES PROGRAMMING** (vedere fig. 19) nel modo seguente.

- 1 | Abilitare la programmazione della sezione codici con la procedura descritta all'inizio del capitolo e posizionare la mascherina **CODES** programming sulla Tastiera di Controllo.
la spia CODES si illuminerà ad indicare che si sta programmando la sezione codici.
- 2 | selezionare il codice che si vuole modificare oppure premere il tasto **ENTER** per terminare la programmazione dei codici.

T.	CODES	DESCRIZIONE
1	USER MAIN	Codice Utente principale
2	USER	Codice Utente
3	PANIC	Codice Panico
4	GROUP A	Codice Gruppo A
5	GROUP B	Codice Gruppo B
6	INSTALLER	Codice Installatore
8	KEY	Codici Attivatore (Master e Slave)

- 3 | Leggere il paragrafo seguente per programmare i codici oppure il paragrafo "Programmazione Attivatori" per programmare gli Attivatori.

■ Programmazione dei Codici di Attivazione

Il codice selezionato sarà segnalato dall'accensione della spia corrispondente e contemporaneamente si illumineranno le spie DIGITS TO ENTER a indicare che si devono inserire 5 cifre.

- 1 | Inserire il codice desiderato: i Codici di Attivazione possono essere di 4 o 5 cifre; sono ammesse tutte le cifre da 0 a 9.

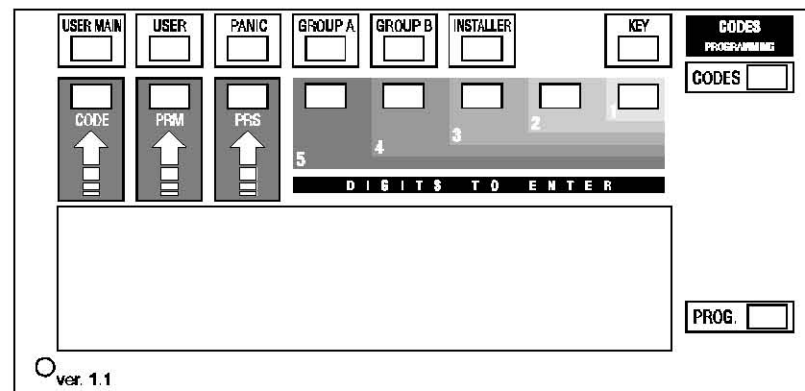


Figura 19 Mascherina per la programmazione dei Codici di Attivazione e degli Attivatori.

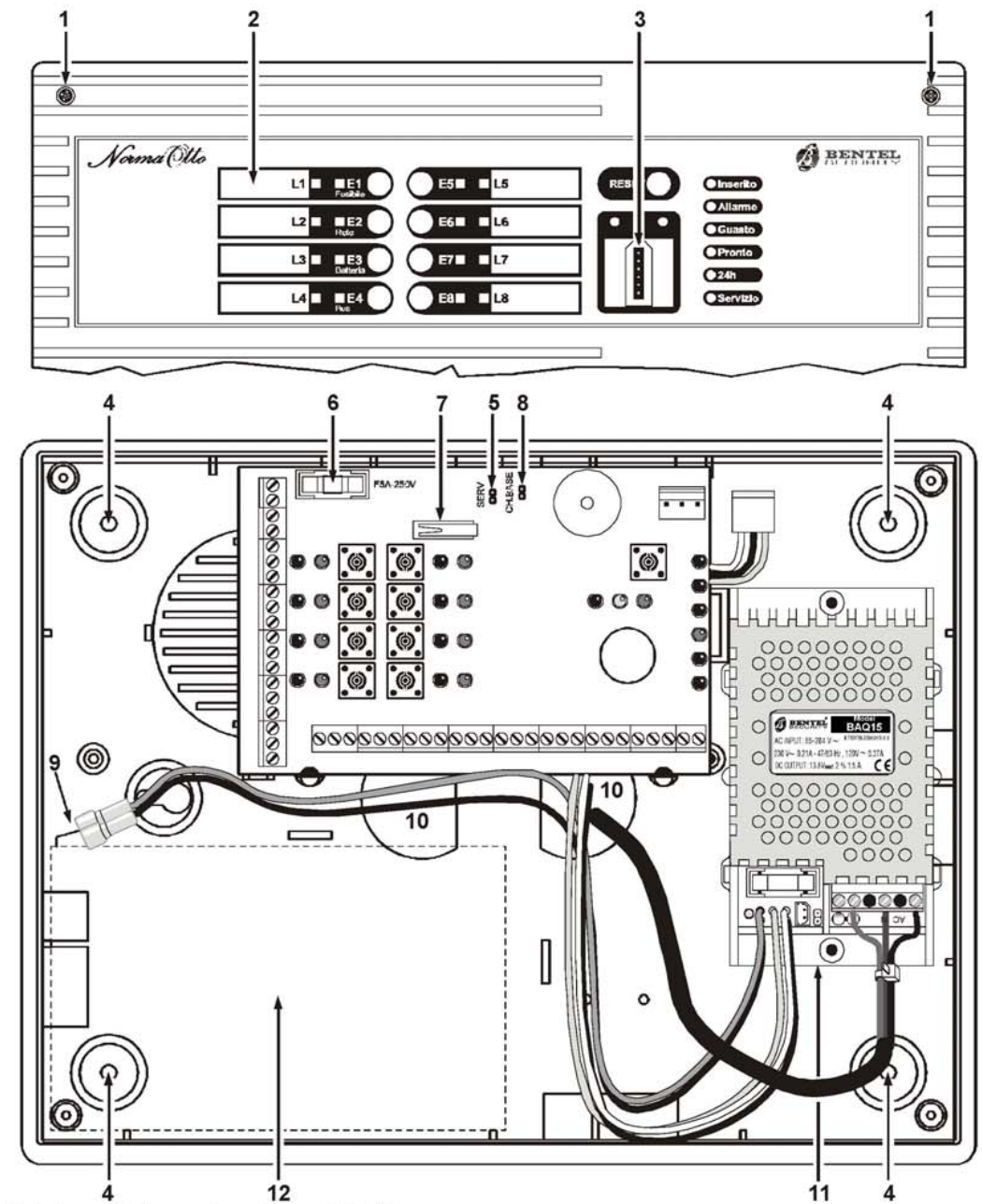


Figura 2 Parti della centrale versione NormaOtto/K

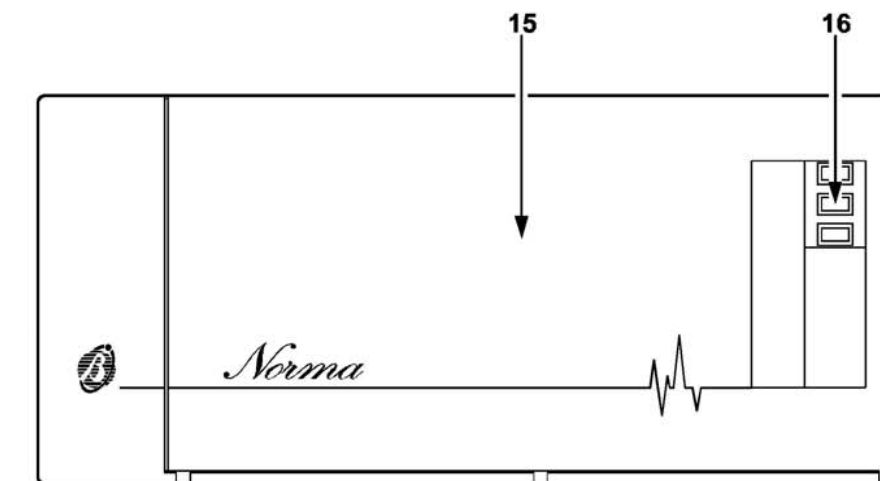


Figura 3 Parti della Tastiera di Controllo (vista esterna).



PARTE	DESCRIZIONE
15	Sportello ribaltabile.
16	Finestra sullo sportello per la visione delle spie principali (Inserito, Allarme e Guasto).
17	Viti (4) per il fissaggio del coperchio al fondo.
18	Ganci in plastica (2) per il fissaggio della scheda.
19	Ganci in plastica (2) per il fissaggio della scheda.
20	Perni di riferimento (2) per il posizionamento della scheda.
21	Microinterruttori per l'impostazione dell'indirizzo.
22	Morsetti di collegamento.
23	Connettore buzzer.
24	Pulsante antisabotaggio.
25	Apertura per il passaggio cavi.
26	Fori (2) per il fissaggio del fondo (Ø 4 mm).
27	Buzzer.

SPIA	DESCRIZIONE
L1...L8	spenta: linea corrispondente a riposo; accesa: linea corrispondente in allarme; lampeggiante allarme memorizzato sulla linea corrispondente. lampeggiante veloce: allarme memorizzato e linea aperta.
E1...E8	spenta: linea di allarme corrispondente inclusa; accesa: linea di allarme corrispondente esclusa; lampeggiante: linea di allarme corrispondente in "Test"; amp. veloce linea in "Test" ed "Esclusa".
Ins	spenta: impianto disinserito; accesa: impianto inserito.
Allarme	spenta: nessun allarme in corso; accesa: segnala un allarme in corso. lampeggiante segnala un allarme memorizzato
Guasto	spenta: non ci sono malfunzionamenti; accesa: c'è qualche malfunzionamento; controllare per mezzo della <i>visualizzazione estesa</i> (v. MANUALE UTENTE); lampeggiante segnala la <i>fase di visualizzazione estesa</i> .
Pronto	accesa: "pronto all'inserimento", segnala che è possibile inserire l'impianto senza causare un allarme; spenta: c'è almeno una linea non esclusa in allarme, l'inserimento dell'impianto potrebbe causare un allarme indesiderato.
24 h	spenta: la linea antisabotaggio è "chiusa"; accesa: la linea antisabotaggio è aperta; lampeggiante: allarme memorizzato sulla linea antisabotaggio; lampeggiante veloce: allarme memorizzato e linea antisabotaggio aperta.
Aperto	spenta: sportello dell'Unità Centrale chiuso; accesa: sportello dell'Unità Centrale aperto.
Esc	spenta: la centrale è nello "stato di funzionamento normale"; accesa: la centrale è pronta per l'esclusione individuale delle linee.
Prg	spenta: la centrale è nello "stato di funzionamento normale"; accesa: la centrale è pronta per essere programmata. lampeggiante la centrale è nella fase di programmazione da pannello.

La programmazione dei parametri di funzionamento della centrale si può effettuare direttamente sulla tastiera di comando attraverso le mascherine di programmazione fornite con la tastiera. Le mascherine sono cinque, ognuna dedicata alla programmazione di una specifica sezione e precisamente:

Mascherina di progr.	Sezione da programmare
CODES	Codici di attivazione.
TIMES	Temporizzazioni.
OUTS and OPTIONS	Uscita ausiliaria e Opzioni di funzionamento.
GROUPS	Composizione dei gruppi di parzializzazione.
ZONES	Tipo, attributi, e cicli relè delle zone di allarme.
COMMUNICATOR	Non utilizzata.

ATTENZIONE All'uscita di fabbrica la centrale è programmata per ignorare le Tastiere collegate pertanto, per procedere con la programmazione, queste devono essere abilitate seguendo la procedura descritta a pag. 29.

■ **Accesso alla fase di programmazione**

Per accedere alla fase di programmazione la centrale deve essere disinserita e nello Stato di Servizio, quindi deve essere digitato il codice installatore e, di seguito, il tasto **ON PRG**. Se l'operazione non viene eseguita correttamente, o si tenta di eseguirla a centrale inserita, verrà data una segnalazione di errore dopo la quale si potrà ripetere la procedura di ingresso in maniera corretta.

Sul pannello frontale lampeggia la spia SERVIZIO, mentre sulle tastiere di controllo si accende la spia PROG. che segnala l'avvenuto ingresso nella fase di programmazione. Da questo momento fino a quando non si uscirà dalla fase di programmazione il significato delle spie sulla tastiera sarà determinato dalle mascherine di programmazione applicabili al dispositivo.

- Durante la fase di programmazione la centrale non è operativa ed il gruppo allarmi è disabilitato; è quindi possibile, una volta posta la centrale in questo stato, effettuare la manutenzione della stessa.

La procedura di programmazione ha termine digitando il tasto **ENTER** in questa fase.

La spia PROG si spegnerà e torneranno le normali visualizzazioni.

- E' possibile accedere alla programmazione anche con il codice utente "User Main" in questo caso sarà abilitata solo la programmazione dei 5 codici utente; con il codice installatore viceversa si può programmare tutto tranne i 5 codici utente. Questo per permettere all'utente dell'impianto di sicurezza di riprogrammare in modo riservato i suoi codici.

Scelta della sezione da programmare Dopo aver attivato la fase di programmazione, la prima operazione da effettuare è quella di scegliere quale sezione di parametri si desidera programmare. A questo scopo si deve far riferimento alle diciture serigrafate sul pannello sotto i tasti funzione e digitare:

A* ← - per programmare i codici utente e installatore ed il codice degli attivatori;

B# → - per programmare le temporizzazioni;

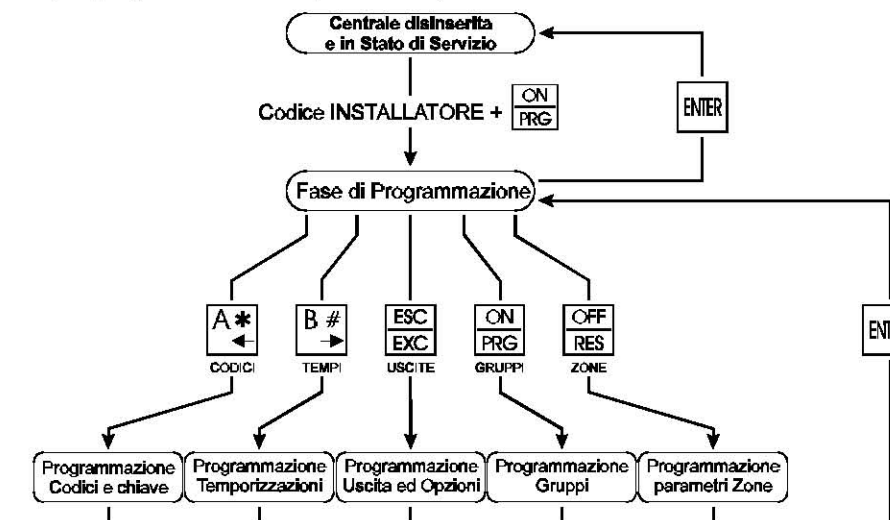


Figura 18 Diagramma di flusso della procedura di programmazione con mascherine.



■ **Inseritore e Attivatore**

- Gli inseritori supplementari vanno acquistati separatamente e sono disponibili nelle seguenti versioni.

BPI3GEW	GEWISS	BPI3DEL	DELTA
BPI3GP	GEWISS playbus	BPI3-DN	DELTA noir
BPI3-GN	GEWISS noir		
		BPI3VI	VIMAR idea
BPI3	TICINO magic	BPI3VIB	VIMAR bianco
BPI3LIV	TICINO living		
BPI3INT	TICINO international	BPI3-AVE	AVE
BPI3LGT	TICINO light	BPI3-AN	AVE noir

Nella figura 6 è mostrato l'inseritore Eclipse e l'attivatore (chiave elettronica) Sat. La particolarità di tali dispositivi è che operano scambiandosi informazioni senza la necessità di alcun contatto elettrico. L'attivatore (Sat) non contiene alcuna batteria e risulta così di durata illimitata. Esso è inoltre praticamente impermeabile. Il sistema inseritore/attivatore (Eclipse/Sat) risulta maggiormente immune agli agenti ossidanti e alle usure meccaniche da sfregamento di contatti elettrici. Per questi motivi il sistema senza contatti Eclipse/Sat è consigliabile in ogni situazione installativa. Dal punto di vista della funzionalità i due sistemi BPI3/DKC ed ECLIPSE/SAT sono identici. Nella trattazione che segue si fa riferimento al sistema BPI3/DKC. Si tenga solo presente che l'unica differenza sta nel fatto che nel sistema BPI3/DKC il pulsante è situato sull'attivatore DKC, mentre nel sistema ECLIPSE/SAT il pulsante è situato sul fondo dell'inseritore e va premuto

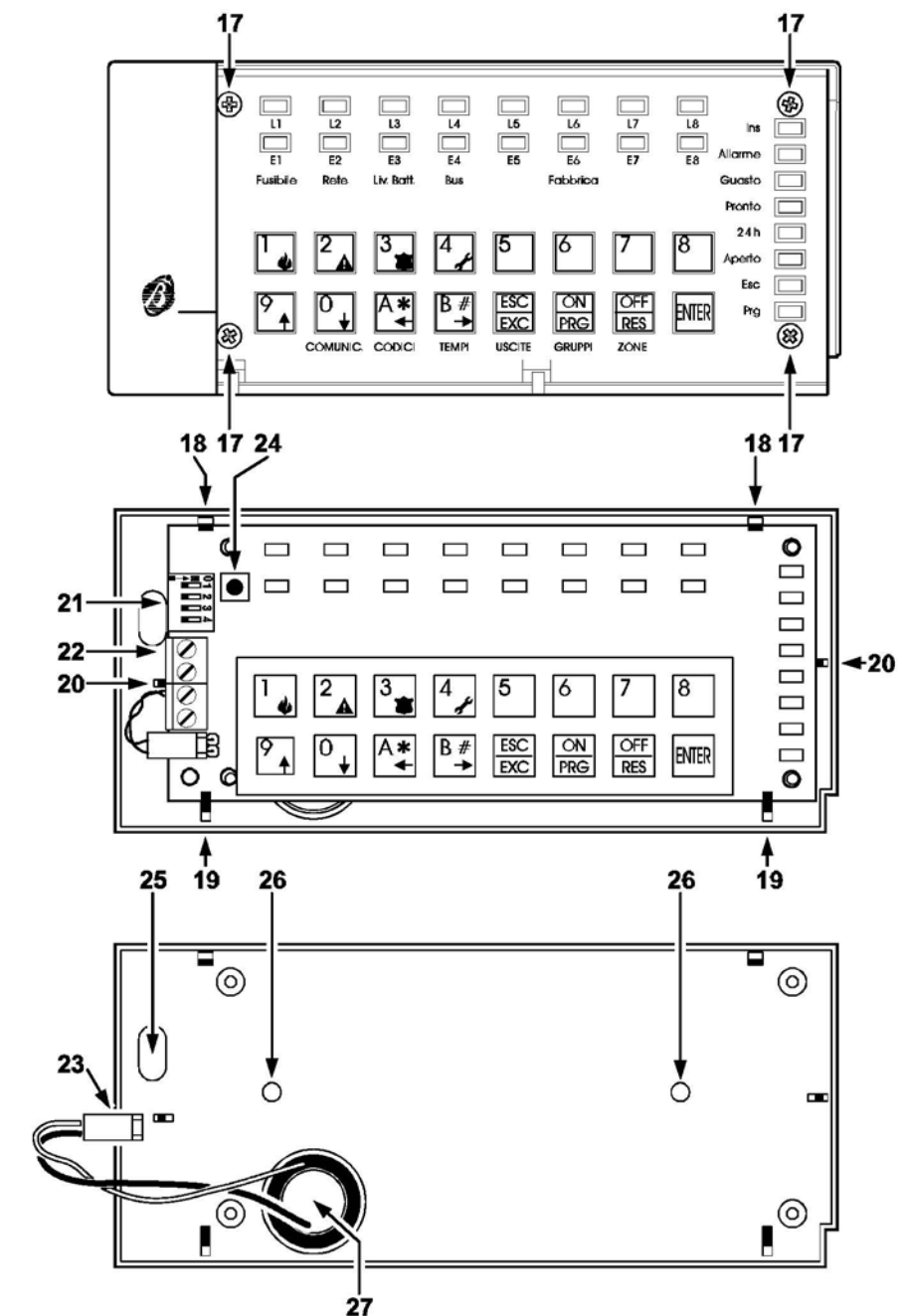


Figura 4

Parti della Tastiera di Controllo (vista interna).



spingendo l'attivatore SAT. E' anche disponibile la versione a parete dell'inseritore denominato BPIW, che risulta utile tutte le volte che nel punto in cui si desidera avere la possibilità di inserire/disinserire non sia presente una scatola da incasso. Tale inseritore si fissa infatti direttamente a parete. Esso oltre ai morsetti presenti per il collegamento del bus offre 2 morsetti chiamati [AS] che forniscono la protezione antisabotaggio sia per l'apertura che per la rimozione.

PARTE	DESCRIZIONE
28	Morsetti di collegamento.
29	Microinteruttori per l'impostazione dell'indirizzo.
30	Apertura per gli Attivatori.
31	Pulsante di comando (sull'Attivatore).

- Nella prima colonna della tabella seguente, la parola fra le virgolette si riferisce al colore della spia.

SPIA	DESCRIZIONE
"rossa"	<i>spenta:</i> impianto disinserito; <i>accesa:</i> impianto inserito; <i>lampeggiante:</i> almeno una linea non esclusa è in allarme, l'inserimento dell'impianto potrebbe provocare un allarme indesiderato.
"gialla"	<i>spenta:</i> il gruppo di parzializzazione A è incluso; <i>accesa:</i> il gruppo di parzializzazione A è escluso.
"verde"	<i>spenta:</i> il gruppo di parzializzazione B è incluso; <i>accesa:</i> il gruppo di parzializzazione B è escluso.

La descrizione di queste spie è valida anche per l'inseritore posto sul pannello nelle centrali in versione K.

Nelle figure seguenti si fa riferimento alla versione per scatole Magic.



Figura 5 Parti dell'Inseritore versione Magic e dell'Attivatore.

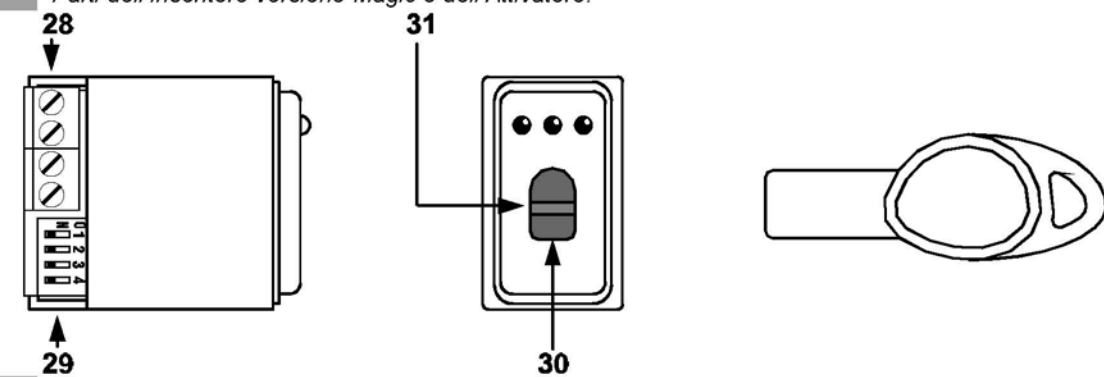


Figura 6 Parti dell'inseritore Eclipse versione Magic e dell'attivatore Sat.

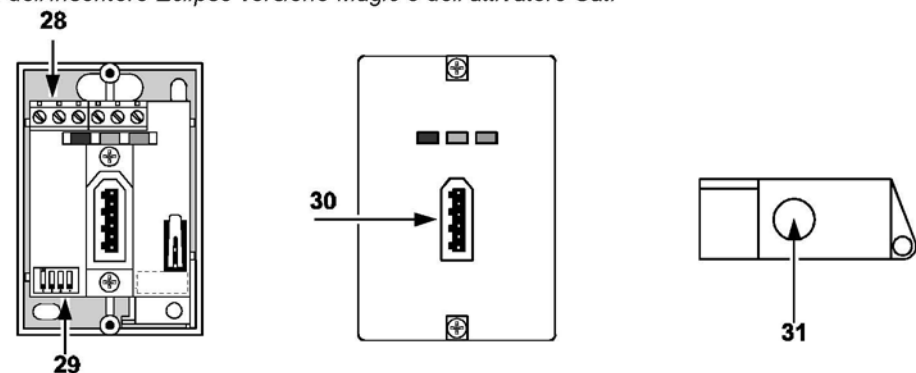


Figura 7 Parti dell'inseritore a parete BPIW.

Abilitazione Tastiere All'uscita di fabbrica la centrale è programmata per ignorare le Tastiere collegate. In questa fase, premendo il tasto **ON** / **TRC** di una Tastiera qualsiasi, è possibile abilitarle tutte. Viceversa, è possibile disabilitare tutte le Tastiere collegate alla centrale, premendo il tasto **ESC** / **EXC** di una Tastiera qualsiasi.

- Le Tastiere possono essere tutte abilitate o tutte disabilitate. I tasti delle Tastiere disabilitate non hanno alcun effetto e la loro pressione provoca l'emissione di un segnale acustico di dissuasione. Le loro spie invece, continuano a mostrare lo stato della centrale, pertanto *le tastiere disabilitate possono essere usate come quadri sinottici.*

In questa fase, la spia **Pronto** delle Tastiere indica il loro stato:

- spia Pronto spenta, Tastiere disabilitate;
- spia Pronto accesa, Tastiere abilitate.

Uscita dalla programmazione Questa è l'ultima fase della procedura di programmazione, quindi alla pressione del tasto ENTER oltre alla conferma delle operazioni effettuate si uscirà dalla fase di programmazione tornando al normale funzionamento della centrale.

ATTENZIONE All'uscita di fabbrica la centrale è predisposta per accettare gli Attivatori vergini, quindi se si vuole utilizzare la chiave digitale è necessario programmare un nuovo codice sugli attivatori al fine di avere un adeguato livello di sicurezza.



24h La spia rossa sulla sinistra indica che si stanno programmando le zone 24h: Selezionare quali sono le zone che si desidera impostare come zone 24h.

Premere ENTER per confermare e passare alla fase successiva.

Bilancate La spia rossa sulla sinistra indica che si stanno programmando le zone bilanciate: Selezionare quali sono le zone che si desidera impostare come zone bilanciate, tenendo presente che la spia verde accesa significa zona bilanciata, mentre spenta significa zona NC.

Premere ENTER per confermare e passare alla fase successiva.

Programmazione delle temporizzazioni

In questa fase è accesa la spia posta sulla destra "TEMPI", le spie rosse sulla sinistra indicano quale tempo si sta programmando e le spie verdi mostrano il valore impostato.

Ingresso Il led rosso sulla sinistra indica che si sta programmando il tempo di ingresso: per mezzo dei tastini selezionare il tempo scelto tra i 4 disponibili (10, 20, 45, 60 sec).

Premere ENTER per confermare e passare alla fase successiva.

Uscita Il led rosso sulla sinistra indica che si sta programmando il tempo di uscita: per mezzo dei tastini selezionare il tempo scelto tra i 4 disponibili (10, 20, 45, 60 sec).

Premere ENTER per confermare e passare alla fase successiva.

Allarme Il led rosso sulla sinistra indica che si sta programmando il tempo di allarme: per mezzo dei tastini selezionare il tempo scelto tra i 4 disponibili (2, 3, 5, 10 min).

Premere ENTER per confermare e passare alla fase successiva.

Programmazione dei gruppi di parzializzazione

In questa fase è accesa la spia posta sulla destra "GRUPPI", le spie rosse sulla sinistra indicano quale gruppo si sta programmando e le spie verdi segnalano quali sono le zone selezionate per il gruppo.

Gruppo A Il led rosso sulla sinistra indica che si stanno programmando le zone da includere nel gruppo A: per mezzo dei tastini selezionare quali sono le zone che si desidera appartengano al gruppo. Le spie verdi indicheranno le zone selezionate.

Premere ENTER per confermare e passare alla fase successiva.

Gruppo B Il led rosso sulla sinistra indica che si stanno programmando le zone da includere nel gruppo B: Selezionare quali sono le zone che si desidera appartengano al gruppo.

Premere ENTER per confermare e passare alla fase successiva.

Gruppo C Il led rosso sulla sinistra indica che si stanno programmando le zone da includere nel gruppo C: Selezionare quali sono le zone che si desidera appartengano al gruppo.

Premere ENTER per confermare e passare alla fase successiva.

Gruppo D Il led rosso sulla sinistra indica che si stanno programmando le zone da includere nel gruppo D: Selezionare quali sono le zone che si desidera appartengano al gruppo.

Premere ENTER per confermare e passare alla fase successiva.

Programmazione delle opzioni e degli attivatori

In questa fase è accesa la spia OPZIONI posta sulla destra del pannello: le spie verde sulla sinistra indicano quali sono le opzioni attive.

Selezionare quali sono le opzioni da attivare scegliendole con i tastini.

Le opzioni disponibili sono tre descritte di seguito:

- **Led ON**: Spie accese sugli inseritori anche senza chiave inserita;
- **AutoReset**: Reset delle memorie automatico all'inserimento dell'impianto;
- **False Key**: Allarme per chiave falsa attivato.

Programmazione chiavi In questa fase è possibile programmare le chiavi elettroniche, ogni volta che ne viene inserita una in uno qualsiasi degli inseritori eventualmente presenti (sul pannello o esterni), la chiave verrà programmata con il codice casuale in quel momento presente sulla centrale.

Nuovo codice chiavi Per cambiare il codice casuale delle chiavi va premuto il tastino "Nuovo codice", in questo caso viene generato un nuovo codice scelto tra i 4 miliardi di codici disponibili. Dopo aver effettuato questa operazione vanno riprogrammate tutte le chiavi inserendole una per una nell'inseritore.

Fissaggio meccanico

Unità Centrale Scegliere il punto di installazione della Centrale in funzione del suo utilizzo e della presenza di eventuali inseritori per chiave elettronica. Nel caso si utilizzi la tastiera di controllo remota, la centrale potrà essere installata in qualsiasi punto dell'edificio che si intende sorvegliare poichè tutte le operazioni di controllo e programmazione si effettuano attraverso la Tastiera di Controllo, molto meno ingombrante e meglio inseribile in un ambiente domestico.

Per il fissaggio dell'Unità Centrale procedere come segue facendo riferimento alla figura a pagina 9.

- Rimuovere il pannello frontale togliendo le viti **1**.
- Fare passare i cavi per i collegamenti attraverso le apposite aperture **10**, quindi fissare la centrale utilizzando i fori **4**.

Inseritori Installare gli Inseritori nei punti in cui si deve controllare l'inserimento, il disinserimento e la parzializzazione dell'impianto.

Gli Inseritori vanno installati come gli interruttori e le prese domestiche.

- Prima di fissare gli Inseritori eseguire i collegamenti sulla morsettiere **28** e la codifica tramite i microinterruttori **29** (vedere pag. 19).

Tastiere di Controllo Se presenti, le Tastiere di Controllo opzionali vanno installate nei punti in cui è necessario accedere alle funzioni speciali non disponibili con gli Inseritori, come: la programmazione, il disinserimento sotto costrizione, l'esclusione individuale delle zone, il reset delle memorie.

Per il fissaggio delle Tastiere di Controllo procedere come segue facendo riferimento alla figura a pagina 11.

- Rimuovere il coperchio della tastiera svitando le viti **17**.
- Rimuovere il connettore **23**.
- Con i pollici spingere verso l'alto i ganci **18** per liberare la scheda elettronica.
- Fare passare il cavo per i collegamenti attraverso il foro **25**.
- Fissare il fondo della tastiera attraverso i fori **26** (Ø 4 mm).
- Riposizionare la scheda elettronica e il connettore **23**.
- Eseguire i collegamenti sulla morsettiere **22** e la codifica del dispositivo tramite i microinterruttori **20** (vedere pag. 19).
- Chiudere il coperchio riavvitando le viti **17**.
- Una volta collegate e codificate, per essere utilizzate le Tastiere devono essere abilitate (v. pag. 29).

Descrizione delle morsettiere

Di seguito vengono descritte sinteticamente le morsettiere dell'Unità Centrale e dell'Inseritore per chiave elettronica:

- nella colonna **M**, sono indicati il numero d'ordine e (fra parentesi quadre) la sigla del/i morsetto/i descritto/i;
- nella colonna **DESCRIZIONE** viene data una descrizione sintetica del/i morsetto/i indicato/i nella colonna **M**;
- nella colonna **V** è indicata la tensione in volt presente sul/i morsetto/i descritto/i (il simbolo "I" indica che non è possibile specificare un valore di tensione);
- nella colonna **I** è indicata la corrente massima in ampere che può circolare sul/i morsetto/i descritto/i (il simbolo "I" indica che non è possibile specificare un valore di corrente); in questa colonna i numeri fra parentesi tonde si riferiscono a delle note riportate in fondo alla tabella.



M.	DESCRIZIONE	V	I
1-2-3 [NA-COM-NC]	Scambi liberi del relè di allarme per il collegamento di dispositivi di segnalazione che non possono essere collegati direttamente ai morsetti 4 [+A] e 5 [+N]: a riposo → NC collegato con COM ed NA appeso; in allarme → NA collegato con COM ed NC appeso.	/	3
4 [+A]	Morsetto per il collegamento delle sirene per interni: a riposo → morsetto appeso; in allarme → tensione sul morsetto.	13,8	(2)
5 [+N]	Morsetto per il collegamento delle sirene autoalimentate: a riposo → tensione sul morsetto; in allarme → morsetto appeso.	13,8	(1)
6 [BS]	Controllo batteria sirena, (per sirene predisposte), se non utilizzato va collegato a massa.	/	/
8 [+F]	Alimentazione per un eventuale dispositivo ausiliario, per esempio avvisatore telefonico.	13,8	(1)
9 [+AT]	Morsetto per il collegamento del avvisatore telefonico: a riposo → tensione sul morsetto; in allarme → morsetto appeso.	13,8	0,2
10 [OUT]	Uscita ausiliaria open-collector programmabile come ON, OFF, WARNING, ALL-MEM., EXIT, PREAL., FIRE GND, CHIME: quando il segnale programmato è attivo il morsetto va a massa.	0	0,2
11 [K]	Morsetto ausiliario per l'inserimento/disinserimento della centrale con organi di comando non in standard BPI (chiavi meccaniche, chiavi elettroniche, radiochiavi, ecc.): ad ogni impulso di massa la centrale cambia stato.	/	/
13 [+OFF]	Morsetto per la segnalazione dello stato della centrale: disinserito → tensione sul morsetto; inserito → morsetto appeso.	12-0	0,1
14 [+]	Alimentazione organi di comando (tastiere ed inseritori).	13,8	(1)
15 [C]	Morsetto "Comando" per il collegamento di tastiere ed inseritori.	/	/
16 [R]	Morsetto "Risposta" per il collegamento di tastiere ed inseritori.	/	/
18 [EC]	Morsetto per l'esclusione a distanza del Gruppo C: morsetto a massa → Gruppo C escluso; morsetto appeso → Gruppo C incluso.	/	/
19 [ED]	Morsetto per l'esclusione a distanza del Gruppo D: morsetto a massa → Gruppo D escluso; morsetto appeso → Gruppo D incluso.	/	/
20-23-26-29-32 35-38-41 [+F]	Morsetti per l'alimentazione dei sensori.	13,8	(1)
21-24-27-30-33-36 39-42 [L1...L8]	Linee di allarme programmabili come NC, NO o Bilanciate.	/	/
44 [AS]	Linea antisabotaggio NC.	/	/
7-12-17-22-25 28-31-34-37 40-43-45 [L7]	Massa.	0	/

- I morsetti da 20 a 31 non sono presenti nelle centrali Norma4 (4 zone).

Note

- (1) La somma delle correnti assorbite dai morsetti [+F], [12] e [+N] non deve superare 1 A.
- (2) Dal morsetto [+A] è possibile assorbire per brevi periodi, fino a 2,5 A.

La programmazione dal pannello frontale si effettua in maniera molto semplice per mezzo di dell'opportuna mascherina di programmazione fornita in dotazione. La programmazione si sviluppa su 12 fasi distinte in ciascuna delle quali si programmano un'insieme di parametri della centrale. La tabella seguente fornisce un riepilogo di tutte le fasi della programmazione da pannello.

- La programmazione dei vari parametri prosegue in maniera sequenziale e non si potrà accedere ad una programmazione se prima non sono state scandite le fasi precedenti.

Fase	Programmazione	Parametri
1	ZONE	Ritardate
2		Percorso
3		24h
4		Bilanciate
5	TEMPI	Ingresso
6		Uscita
7		Allarme
8	GRUPPI	Gruppo A
9		Gruppo B
10		Gruppo C
11		Gruppo D
12	OPZIONI	Opzioni di funzionamento

ATTENZIONE Quando si effettua la programmazione da pannello, i parametri eventualmente programmati con la Tastiera che non sono compatibili con la programmazione da pannello, assumono il valore impostato in fabbrica.

Accesso alla fase di programmazione da pannello

- Per accedere alla fase di programmazione occorre porre prima la centrale nello stato di servizio inserendo una chiave valida in uno degli inseritori, se presenti, o tenendo premuta per 3 sec. l'eventuale chiave meccanica.
 - Tenere premuto per 3 sec. il tastino RESET finché la centrale non emette una segnalazione acustica, tutti i led verranno accesi per un breve istante. La centrale, a questo punto si trova nella fase di programmazione.
 - Applicare la mascherina di programmazione sul pannello. I led ed i tasti presenti sul pannello cambiano la loro funzione secondo come segnalato dalla mascherina di programmazione (v. fig. 17).
- Sulle eventuali tastiere di comando l'ingresso in questa fase sarà segnalato dal lampeggio della spia PRG.
 - Si può ora iniziare a programmare i parametri procedendo in sequenza dalla prima fase all'ultima.
 - E' importante sottolineare che durante la fase di programmazione da pannello la centrale non è operativa ed il gruppo allarmi è disabilitato.

Programmazione delle zone

In questa fase è accesa la spia posta sulla destra "ZONE", le spie rosse sulla sinistra indicano il tipo di funzione che si sta programmando e le spie verdi segnalano quali sono le zone selezionate.

Ritardate La spia rossa sulla sinistra indica che si stanno programmando le zone ritardate: per mezzo dei tastini selezionare quali sono le zone che si desidera impostare come zone ritardate. Le spie verdi indicheranno le zone selezionate. Premere ENTER per confermare e passare alla fase successiva.

Percorso La spia rossa sulla sinistra indica che si stanno programmando le zone percorso: Selezionare quali sono le zone che si desidera impostare come zone percorso. Premere ENTER per confermare e passare alla fase successiva.

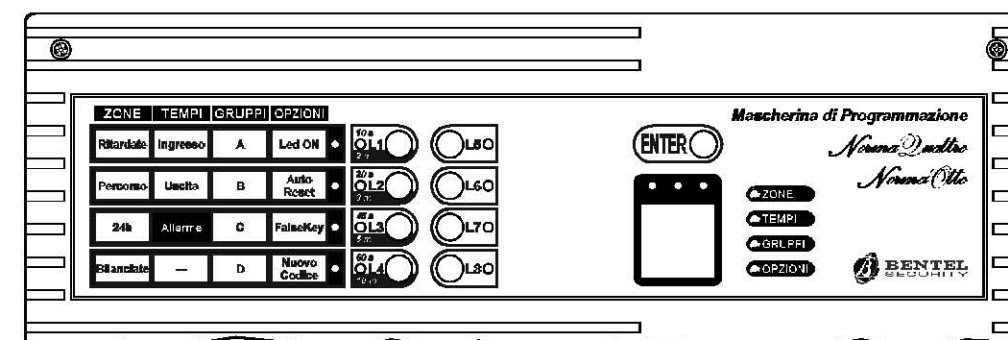


Figura 17 Pannello frontale con la mascherina di programmazione applicata.



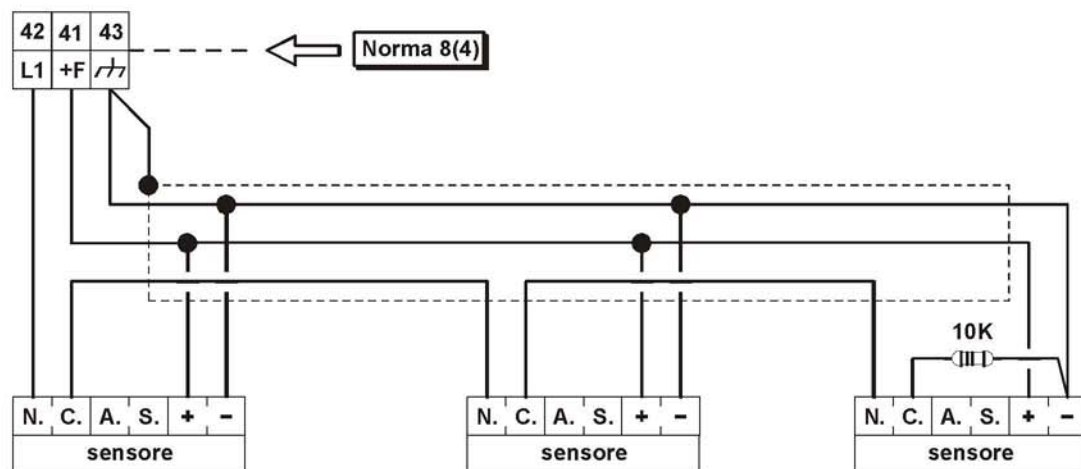


Figura 9 Esempio di collegamento di tre sensori sulla stessa zona bilanciata.

In figura 8 è illustrato il collegamento di una zona con un solo sensore mentre in figura 9 è illustrato il collegamento di una zona con più sensori.

- Il collegamento dei contatti antisabotaggio (morsetti A.S.) viene trattato separatamente nel paragrafo **Collegamento della linea antisabotaggio**.

■ **Controlli ausiliari sui sensori**

Alcuni sensori sono dotati di ingressi per controlli ausiliari come, ad esempio l'abilitazione della funzione memoria o della funzione walk test.

Memoria Questa funzione è particolarmente utile quando si debbono collegare più sensori alla stessa linea di una centrale antifurto, poiché consente di individuare il sensore che ha provocato l'allarme.

Walk Test Questa funzione permette di disabilitare o abilitare la spia di segnalazione allarme del sensore e viene utilizzata per evitare che la stessa avvisi l'eventuale intruso che è stato rilevato, mentre consente all'installatore di effettuare le prove di copertura.

In genere queste funzioni vengono abilitate a centrale inserita con comando negativo o positivo, a secondo del tipo di sensore utilizzato.

È possibile utilizzare per questi controlli, sia il segnale fornito sull'uscita 13 [+OFF] che quello presente sull'uscita open collector 10 [OUT] opportunamente programmata.

A titolo di esempio in Fig. 10 è riportato il collegamento con 3 sensori Bentel LB612 che sono dotati di memoria con comando positivo: L'uscita 13 [+OFF] è collegata direttamente al morsetto di abilitazione memoria del sensore, in questo modo si avrà la memoria abilitata solo a centrale inserita.

■ **Sensori antincendio**

Pur essendo una centrale per sistemi anti-intrusione Norma8 permette di collegare dei sensori antincendio utilizzando la loro uscita di ripetizione e programmando una zona della centrale come NO (Normalmente aperta) e 24h.

- Per sfruttare questa possibilità è importante che i sensori abbiano l'uscita di ripetizione.

Nella figura 11 è mostrato il collegamento di 3 rivelatori termovelocimetrici o di fumo Bentel RT-101, RT-102, RF 501t.

Notare che la massa alla linea di rivelatori è fornita attraverso l'uscita ausiliaria 10 [OUT] che dovrà essere programmata per fornire il segnale Fire GND (vedere capitolo "PROGRAMMAZIONE").

- Tenere presente che sul morsetto 10 [OUT] può circolare una corrente massima di 200 mA.

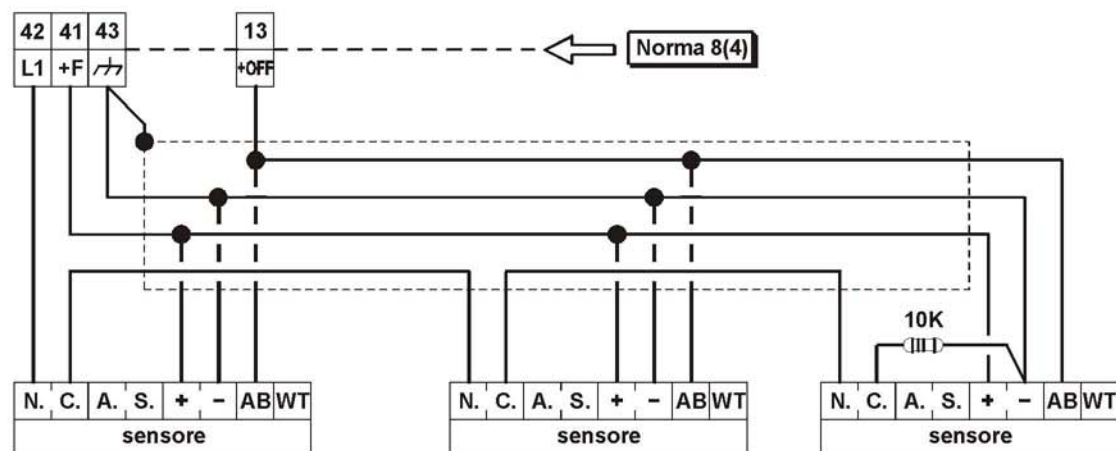


Figura 10 Esempio di collegamento di tre sensori con memoria a comando positivo.

Gruppi di parzializzazione

I gruppi di parzializzazione sono gruppi di zone di allarme che possono essere escluse/reincluse contemporaneamente. La centrale prevede l'uso di 4 gruppi di parzializzazioni descritti di seguito.

Impostazione	Descrizione	Pan
Gruppo A	È il gruppo di zone associato al codice Gruppo A, al tasto delle Tastiere di Controllo ed alla spia gialla sugli inseritori (vedere il MANUALE UTENTE).	SI
Gruppo B	È il gruppo di zone associato al codice Gruppo B, al tasto delle Tastiere di Controllo e alla spia verde sugli inseritori (vedere il MANUALE UTENTE).	SI
Gruppo C	È il gruppo di zone associato al morsetto 18 [EC].	SI
Gruppo D	È il gruppo di zone associato al morsetto 19 [ED].	SI

Attivatori per la chiave elettronica

Le centrali Norma4 e Norma8 possono essere controllate anche tramite gli Attivatori (vedere il Manuale Utente). In tal caso sono previsti 2 tipi di Attivatori con funzioni diverse.

Impostazione	Descrizione	Pan
Attivatore Master	Questo Attivatore permette: l'inserimento globale, l'inserimento parziale, il disinserimento globale, il disinserimento parziale e l'inibizione del gruppo allarmi.	SI
Attivatore Slave	Questo attivatore permette soltanto l'esclusione dei gruppi di parzializzazione	NO

ATTENZIONE All'uscita di fabbrica la centrale è predisposta per accettare gli Attivatori vergini, quindi se si vuole utilizzare la chiave digitale è necessario programmare un nuovo codice casuale al fine di avere un adeguato livello di sicurezza (v. "Programmazione degli Attivatori" a pag. 28 e a pag. 32).

Codici di accesso

I Codici di accesso sono numeri di 4 o 5 cifre che permettono di controllare le funzioni della centrale quando si utilizzano le Tastiere di Controllo.

Norma 4 e Norma8 prevedono l'uso di 6 codici di accesso di cui 5 si definiscono **Codici Utente** poiché rivolti all'utente finale ed 1 è definito **Codice Installatore** poiché riservato all'Installatore della centrale.

Impostazione	Descrizione	Pan
Utente Principale	È il codice riservato all'utente principale poiché consente l'attivazione di tutte le operazioni eseguibili dall'utente e cio: inserimento globale, inserimento parziale, disinserimento globale, reset delle memorie, interruzione allarme, esclusione zone e riprogrammazione dei codici utente.	NO
Utente	È il codice utente che permette solo l'inserimento/disinserimento globale dell'impianto ed il reset delle memorie di allarme.	NO
Panico	Questo è un Codice Utente che permette l'inserimento/disinserimento globale. Va utilizzato nel caso di disinserimento sotto costrizione poiché contemporaneamente al disinserimento viene attivata l'uscita per l'avvisatore telefonico.	NO
Gruppo A	Questi codici utente permettono la parzializzazione dell'impianto. Digitando uno di questi codici vengono escluse le zone del gruppo di parzializzazione scelto (Gruppo A o Gruppo B). I gruppi possono poi essere reinclusi manualmente digitando lo stesso codice, oppure automaticamente, dopo il Tempo di Ronda programmato, se viene abilitata l'opzione Ronda.	NO
Gruppo B		NO
Installatore	Il Codice Installatore permette l'accesso alla programmazione di tutti i parametri della centrale, ad esclusione dei Codici Utente.	NO



- Le zone che rimangono permanentemente in allarme (per esempio a causa di un guasto) provocano comunque **un solo ciclo di allarme**. Questo modo di funzionamento è espressamente richiesto dalle norme CEI 79/2.

Segnale sull'uscita ausiliaria

La centrale è dotata di un'uscita ausiliaria (morsetto 10 [OUT]) che può essere programmata per fornire una dei seguenti segnali.

Impostazione	Descrizione	Pan
ON	È presente la massa ad impianto inserito.	NO
OFF	È presente la massa ad impianto disinserito.	NO
WARNING	È presente la massa in caso di malfunzionamento dell'Unità Centrale (fusibile interrotto, mancanza della rete, batteria tampone scarica, problemi sul bus di comunicazione).	SI
ALL-MEM	È presente la massa in caso di allarme memorizzato su una o più zone.	NO
EXIT	È presente la massa durante il Tempo di Uscita .	NO
PREALLARME	È presente la massa durante il Tempo d'Entrata .	NO
FIRE GND	Uscita di massa adatta all'alimentazione dei sensori antincendio. La massa manca per 10 secondi ogni volta che si effettua il "reset delle memorie di allarme" per permettere il ripristino dei sensori stessi.	NO
CHIME	È presente la massa ogni volta che viene violata una zona con attributo Campanello a centrale disinserita.	NO

Opzioni di funzionamento

Le opzioni di funzionamento consentono di modificare il funzionamento della centrale in accordo con le proprie esigenze. Sono disponibili le seguenti opzioni.

Impostazione	Descrizione	Pan
Spie accese	Attivando questa opzione le spie sugli inseritori visualizzeranno lo stato dell'impianto sempre, con questa opzione disattivata, le spie sugli inseritori visualizzeranno lo stato dell'impianto solo con un attivatore valido inserito.	SI
Chiave falsa	Attivando questa opzione l'introduzione di un attivatore falso in un inseritore provocherà un allarme per sabotaggio. Con questa opzione disattivata l'introduzione di un attivatore falso non provocherà alcun allarme. In ogni caso con l' Attivatore falso non si potrà effettuare nessuna operazione sulla centrale.	SI
Ronda	Attivando questa opzione i gruppi di parzializzazione esclusi tramite i codici Gruppo A e/o Gruppo B, vengono reinclusi automaticamente dopo che è trascorso il Tempo di Ronda. Disattivando questa opzione i gruppi di parzializzazione esclusi tramite i codici Gruppo A e/o Gruppo B, devono essere reinclusi manualmente.	NO
Auto Reset	Attivando questa opzione la centrale esegue automaticamente il reset delle memorie di allarme ogni volta che viene inserita.	SI
Segnalazione mancanza rete immediata	Normalmente il malfunzionamento "mancanza rete" viene segnalato solo dopo che sono trascorsi almeno 3 minuti dall'inizio del black-out; attivando questa opzione, invece, questo guasto viene segnalato immediatamente.	NO

Temporizzazioni

Di seguito sono descritte le temporizzazioni programmabili della centrale.

Impostazione	Descrizione	Pan
Tempo di Entrata	Determina la durata, in secondi, del preallarme generato violando una delle linee ritardate. Se l'impianto viene disinserito prima che sia trascorso questo tempo, l'allarme non avrà luogo. La centrale segnerà la scansione di questo tempo con un segnale acustico, inoltre, se l'uscita ausiliaria è stata programmata per fornire il segnale <i>preallarme</i> , sul morsetto 10 [OUT] è presente la massa. Il tempo di entrata è impostabile tra 0 e 90 secondi.	SI
Tempo di Uscita	Una volta inserito l'impianto è possibile violare le zone ritardate per la durata di questo tempo senza provocare allarme. È il trascorrere di questo tempo verrà segnalato con un segnale acustico, inoltre, se l'uscita ausiliaria è stata programmata per fornire il segnale EXIT, sul morsetto 10 [OUT] è presente la massa. Il tempo di uscita è impostabile tra 0 e 60 secondi.	SI
Tempo di Allarme	Determina la durata, in minuti, del ciclo di allarme, e può essere impostato tra 0 e 10 minuti.	SI
Tempo di Ronda	Se viene attivata l'opzione Ronda, questo parametro determina il tempo dopo il quale viene reincluso il gruppo di zone escluso con i codici Gruppo A e/o Gruppo B. Il tempo ronda è impostabile tra 0 e 10 minuti.	NO

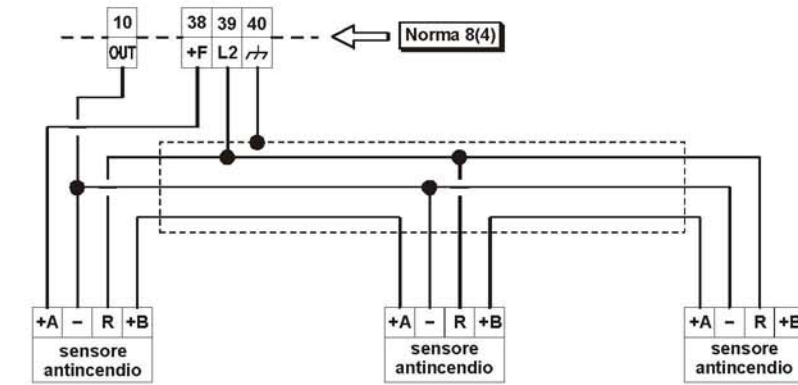


Figura 11 Esempio di collegamento di sensori antincendio.

Collegamento della linea antisabotaggio

La centrale è dotata di una linea antisabotaggio 24h di tipo N.C. alla quale collegare i contatti antisabotaggio presenti sui dispositivi facenti parte del sistema di sicurezza. Il collegamento va effettuato come segue (vedere fig. 12):

- Collegare in serie i contatti antisabotaggio di tutti i dispositivi del sistema di sicurezza.

Collegare un capo della serie al morsetto 44 [AS] e l'altro capo al morsetto 45 [N].

Collegamento dei dispositivi di segnalazione

Per dispositivi di segnalazione si intendono quegli apparecchi destinati a segnalare la condizione di allarme. Dispositivi di segnalazione tipici sono le sirene autoalimentate, le sirene per interni, gli avvisatori telefonici, ecc..

Sirene Le centrali Norma4 e Norma8 dispongono del morsetto 4 [+A] specifico per il collegamento di sirene per interni e del morsetto 5 [+N] specifico per il collegamento di sirene autoalimentate.

Inoltre sono messi a disposizione gli scambi liberi del relè di allarme (morsetti 1, 2, 3) che consentono, con semplici cablaggi, il collegamento di qualsiasi tipo di dispositivo di segnalazione.

Nella figura 13 viene mostrato un esempio di collegamento con una sirena autoalimentata ed una per interno.

Avvisatore Telefonico La centrale mette a disposizione un opportuno morsetto, 9[+AT], per il collegamento della linea di ingresso degli avvisatori telefonici. Nella figura 12 è illustrato il collegamento della centrale con l'Avvisatore telefonico Bentel AT171.

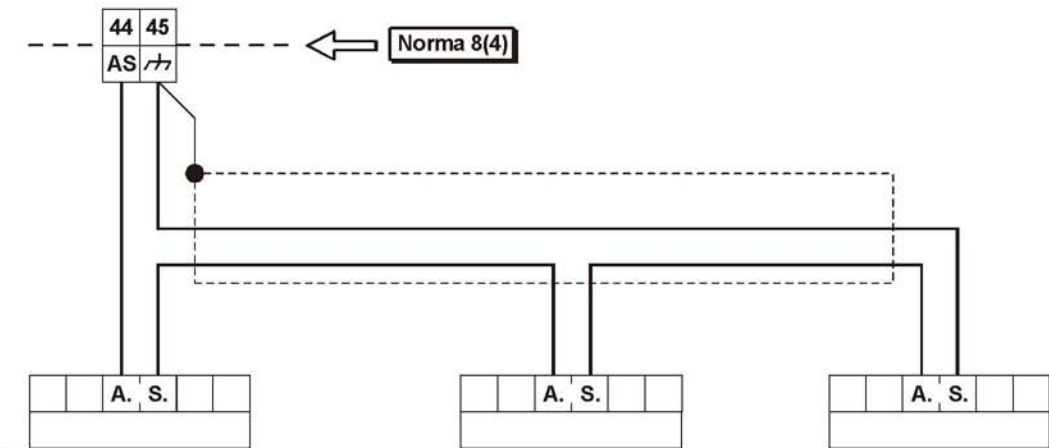


Figura 12 Collegamento dei contatti antisabotaggio.

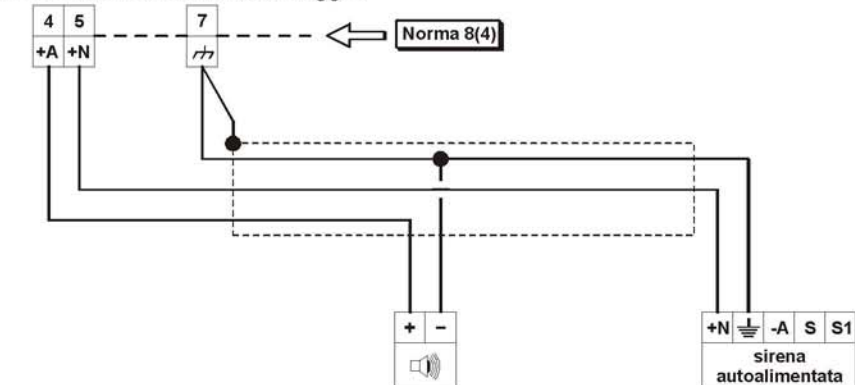


Figura 13 Collegamento con una sirena autoalimentata ed una per interno.



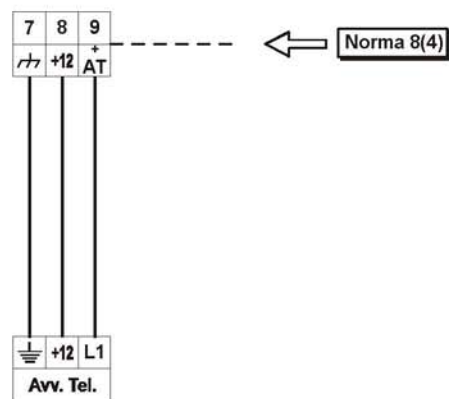


Figura 14 Collegamento dell'avvisatore telefonico. Allarme silenzioso

Il morsetto 9[+AT] può essere attivato anche tenendo premuto per almeno 3 secondi il tasto di una Tastiera collegata. In tal modo si genera un allarme silenzioso molto utile per chiedere aiuto senza che l'eventuale intruso lo venga a sapere (v. anche "Attacco personale" a pag. 23; "Silenziosa" a pag.24; "Panico" a pag.25)

- Il collegamento dei contatti antisabotaggio (morsetti A.S.) viene trattato separatamente nel paragrafo **Collegamento della linea antisabotaggio**.

Collegamento dell' uscita ausiliaria

La centrale dispone di un'uscita ausiliaria programmabile contrassegnata con 10 [OUT]: si tratta di un'uscita open-collector dove è presente una massa se il relativo segnale è attivo. In fase di programmazione è possibile scegliere quali dei seguenti 8 segnali inviare all'uscita: ON, OFF, WARNING, ALL-MEM, EXIT, PREAL., FIRE GND, CHIME (vedere "Programmazione uscita" a pag. 47).

Sul morsetto 10 [OUT] può circolare una corrente massima di 200 mA, è possibile quindi pilotare sia una spia luminosa per un quadro sinottico che fornire l'attivazione per un dispositivo di telecomando oppure pilotare un relè per di l'attivazione altri dispositivi.

Un'applicazione di questa uscita è stata illustrata nel paragrafo "Sensori antincendio".

Di seguito vengono elencate altre possibili applicazioni per questa uscita:

- **pilotaggio di un buzzer per segnalare la condizione di preallarme:** basta collegare un buzzer tra un morsetto di alimentazione (8 [+F] per esempio) e l'uscita ausiliaria 10 [OUT] che sarà programmata per fornire il segnale PREAL.
- **Pilotaggio di una lampada di cortesia durante il tempo di uscita:** si collega un relè tra un morsetto di alimentazione (8 [+12]) e l'uscita ausiliaria 10 [OUT] che sarà programmata per fornire il segnale EXIT, si utilizza quindi il relè per pilotare una lampada da 220 V.
- **Pilotaggio di un flash per segnalare l'avvenuto allarme:** si collega un relè tra un morsetto di alimentazione (8 [+F]) e l'uscita ausiliaria 10 [OUT] che sarà programmata per fornire il segnale ALL-MEM, si utilizza quindi il relè per pilotare una lampada da 220 V.
- **attivazione di un trasmettitore in caso di malfunzionamento:** se il trasmettitore viene abilitato da un comando negativo (presenza di una massa), l'abilitazione sarà fornita dall'uscita ausiliaria 10 [OUT] programmata per fornire il segnale WARNING.

Collegamento di tastiere ed inseritori

La centrale, sia nella versione con chiave elettronica che con chiave meccanica, è predisposta per il collegamento di un massimo di 8 inseritori esterni per chiave elettronica e 8 tastiere di comando.

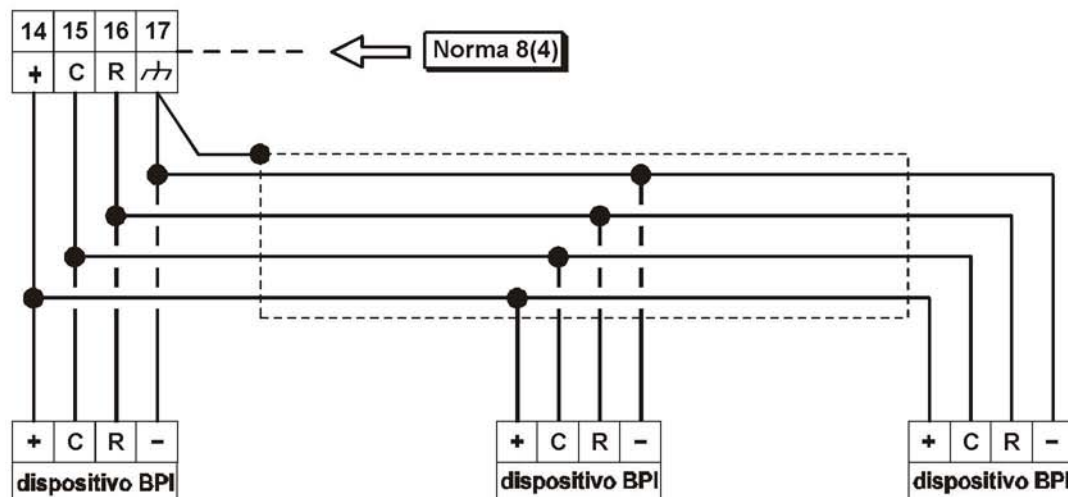


Figura 15 Collegamento dei dispositivi di comando (tastiere ed inseritori).

PARAMETRI PROGRAMMABILI

Introduzione

La centrale permette la programmazione di un gran numero di parametri di funzionamento. La programmazione completa di tutti i parametri è disponibile soltanto utilizzando la tastiera di controllo opzionale, mentre programmando la centrale dal pannello frontale si potrà programmare un sottoinsieme dei parametri, sufficienti, comunque, per gestire la maggior parte delle installazioni.

Di seguito vengono descritte le funzioni di ogni parametro programmabile indicando se è disponibile nella programmazione da pannello (nella programmazione da tastiera sono disponibili tutte le programmazioni).

Programmazione Zone

Ciascuna zona di allarme della centrale può essere adattata alla specifica installazione programmando il Tipo, uno o più Attributi e il numero di Cicli di Allarme che la zona deve attivare se violata.

■ Tipo

Impostazione	Descrizione	Pan
Immediata	La violazione di questo tipo di zona di allarme a centrale inserita provoca un allarme immediato a meno che la stessa non sia esclusa.	SI
Ritardata	Una volta inserita la centrale la linea può essere violata per il Tempo di uscita senza provocare allarme, mentre se viene violata a centrale inserita genera una condizione di preallarme che, se non si disinserisce l'impianto, si trasforma in allarme solo dopo che trascorso il Tempo di entrata .	SI
Percorso	È il percorso che si deve seguire per arrivare alla centrale entrando da una zona ritardata. Genera un allarme immediato se viene violata per prima, viceversa genera solo un preallarme se viene violata dopo una ritardata.	SI
24 Ore	La zona, se violata, provoca un allarme immediato sia a centrale inserita che a centrale disinserita, a meno che non sia esclusa.	SI
Attacco personale	La zona è di tipo 24 Ore, in caso di allarme attiva, se violata, solo l'uscita per l'avvisatore telefonico e non il relè di allarme (attributo <i>Silenziosa</i>); può essere utilizzata per il collegamento di un pulsante antirapina.	NO
Antincendio	La zona è di tipo 24 Ore, <i>Normalmente Aperta</i> (attributo <i>N.O.</i>). Può essere usata per il collegamento di sensori antincendio.	NO

■ Attributi

Impostazione	Descrizione	Pan
Bilanciata	La zona è bilanciata con resistenza di bilanciamento da 10K, cioè va in allarme se viene aperta, o collegata a massa con una resistenza di valore diverso da quello di bilanciamento.	SI
Normalmente Chiusa	La zona è normalmente chiusa verso massa, va in allarme quando viene aperta.	SI
Normalmente Aperta	La zona è normalmente aperta, va in allarme quando viene chiusa verso massa.	NO
Filtro Doppio	Questo attributo raddoppia la durata minima che deve avere l'impulso di allarme per essere rilevato dalla linea di allarme (da 300 a 600 msec.).	NO
Non Escludibile	Assegnando questo attributo la zona non potrà essere esclusa tramite i tasti di esclusione ma solo tramite i gruppi di parzializzazione.	NO
Prova	Assegnando questo attributo la zona sarà operativa a tutti gli effetti (memoria allarmi, esclusione, ecc) ma la violazione della stessa non attiverà i dispositivi di segnalazione. Questo particolare stato sarà segnalato da lampeggio del led di esclusione relativo alla zona.	NO
Campanello	La violazione di questa zona ad impianto disinserito manda a massa l'uscita ausiliaria (morsetto 35 [OUT]) se la stessa è stata programmata per fornire il segnale CHIME.	NO
Silenziosa	La violazione di questa zona attiva solo l'uscita per l'avvisatore telefonico mentre non attiva l'uscita sirena.	NO

■ Cicli di allarme

Per ogni zona è possibile programmare in maniera indipendente il numero di cicli che il relè di allarme deve eseguire se violata.

Impostazione	Descrizione	Pan
Nessun Ciclo	La zona violata non provoca nessun ciclo di allarme.	NO
Funzionamento Non Ripetitivo	La zona provoca un ciclo di allarme ogni volta che viene violata, finché non raggiunge il numero di cicli programmati dopodichè , un'ulteriore violazione della stessa non provocherà alcun allarme finché non viene eseguito il reset delle memorie di allarme (vedere MANUALE UTENTE). Possono essere programmati da 1 a 14 cicli di allarme.	NO
Funzionamento Ripetitivo	La zona provoca un ciclo di allarme ogni volta che viene violata	SI



- Nel collegamento della sirena è stato utilizzato il morsetto 6 [BS] per il controllo della batteria della stessa, **se la sirena utilizzata non è predisposta per fornire questo segnale il morsetto 6 [BS] va collegato a massa.**
 - la linea L1 dovrà essere programmata come bilanciata (Bil.) poiché è presente la resistenza di bilanciamento di 10 K;
 - la linea L8 dovrà essere programmata come antincendio (Fire) e l'uscita ausiliaria (morsetto 10 [OUT]) come Fire GND.
- Il collegamento delle altre linee di allarme non viene mostrato poiché per i sensori antifurto è uguale al collegamento della linea L1, mentre per i sensori antincendio è uguale al collegamento della linea L8.
- Anche se in questo schema non viene mostrato, si raccomanda l'uso di cavi schermati per i collegamenti, con gli schermi collegati ad una massa (morsetti ⁷) dell'Unità Centrale.

Apertura dell'Unità Centrale

Se si rendono necessarie delle prove a centrale aperta, una volta che questa è stata chiusa, occorre inibire il microswitch antisabotaggio preposto alla sua protezione, come descritto di seguito:

- Porre la centrale in servizio o, se si opera dalla tastiera, entrare in programmazione;
- aprire lo sportello dell'Unità Centrale;
- uscire dallo stato di servizio o dalla fase di programmazione: sulle eventuali Tastiere di Controllo si accenderanno la spia APERTO ma non si avrà un allarme per centrale aperta poiché questo è disabilitato finché la centrale non verrà chiusa di nuovo.

Collegamenti Elettrici Dal punto di vista dei collegamenti elettrici le tastiere di comando e gli inseritori sono del tutto equivalenti infatti entrambi vanno tutti collegati in parallelo sul bus di comunicazione: I morsetti 14 [+] e 17 [⁷] forniscono l'alimentazione mentre i morsetti 15 [C] e 16 [R] costituiscono il bus di scambio dati.

In figura 15 è riportato l'esempio di collegamento con 3 dispositivi, che, come già detto, possono essere indifferentemente tastiere ed inseritori.

Se l'impianto prevede più di un insertore esterno e/o più di una tastiera si devono assegnare a ciascuno di essi indirizzi diversi, tale operazione va sotto il nome di "**codifica dei dispositivi**".

Codifica dei dispositivi La codifica degli inseritori e delle tastiere si effettua tramite i microinterruttori 2, 3 e 4 del banco 29 per gli inseritori e 21 per le tastiere.

L'indirizzo viene assegnato secondo la posizione dei microinterruttori, nella tabella seguente sono illustrate le 8 combinazioni possibili.

Microinterruttore N.	Indirizzo							
	1	2	3	4	5	6	7	8
2	off	ON	off	ON	off	ON	off	ON
3	off	off	ON	ON	off	off	ON	ON
4	off	off	off	off	ON	ON	ON	ON

- Il microinterruttore n. 1 **deve rimanere sempre** nella posizione OFF.
- Non è necessario rispettare un ordine nell'assegnare i codici, **ma è fondamentale che siano diversi.**

Organi di comando ausiliari

E' possibile collegare alla centrale dei dispositivi di comando ausiliari come, ad esempio, altri tipi di chiavi elettroniche, chiavi meccaniche, radiocomandi o telecomandi. Sono previsti a questo scopo, un morsetto per controllare lo stato dell'impianto e due morsetti per controllare lo stato di 2 dei 4 gruppi di parzializzazione disponibili.

Inserimento e disinserimento Per controllare lo stato dell'impianto va utilizzato il morsetto 11 [K]: quando su questo morsetto è presente un **impulso di massa della durata di almeno 300 mSec** la centrale cambia stato. Si potrà utilizzare quindi qualsiasi organo di comando che fornisca un'uscita impulsiva.

Esclusione dei gruppi C e D E' possibile parzializzare l'impianto escludendo i gruppi di zone C e D definiti in fase di programmazione, collegando alla massa rispettivamente il morsetto 18 [EC] e il morsetto 19 [ED].

- Non è possibile agire dall'esterno sui gruppi A e B poiché questi sono controllati unicamente dalla chiave elettronica o dalle Tastiere di Controllo.

Collegamento dell'alimentazione

La centrale è alimentata dalla tensione di rete (220 V/50 Hz) attraverso un alimentatore integrato sulla scheda elettronica. I fili della rete vanno collegati ai morsetti 11 mentre la batteria tampone va collegata ai connettori 9.

Collegando l'alimentazione con la centrale aperta si accenderà la spia APERTO sulle eventuali Tastiere di Controllo, ma non si avrà un allarme per centrale aperta poiché questo è disabilitato finché il coperchio della centrale non verrà richiuso. **Da quel momento in poi l'apertura della centrale provocherà un allarme per sabotaggio.**

Se la tensione di rete viene a mancare l'alimentazione è comunque garantita dalla batteria tampone da 13,8 V 6,5 Ah massimo (non fornita). Questa anomalia viene segnalata:

- sul pannello della Centrale e sulle eventuali Tastiere di Controllo dall'accensione della spia GUASTO.
- da una massa sull'uscita ausiliaria 10 [OUT] **se programmata per fornire il segnale WARNING.**

In ogni caso vanno ricercate ed eliminate le cause del malfunzionamento prima che la batteria si esaurisca. Anche in questo caso, comunque, alimentando di nuovo la centrale questa si configurerà nella stessa maniera in cui si trovava prima che venisse a mancare l'alimentazione, grazie alla presenza di una memoria non volatile sulla quale vengono registrati tutti i cambiamenti di stato che si verificano durante il funzionamento della centrale.

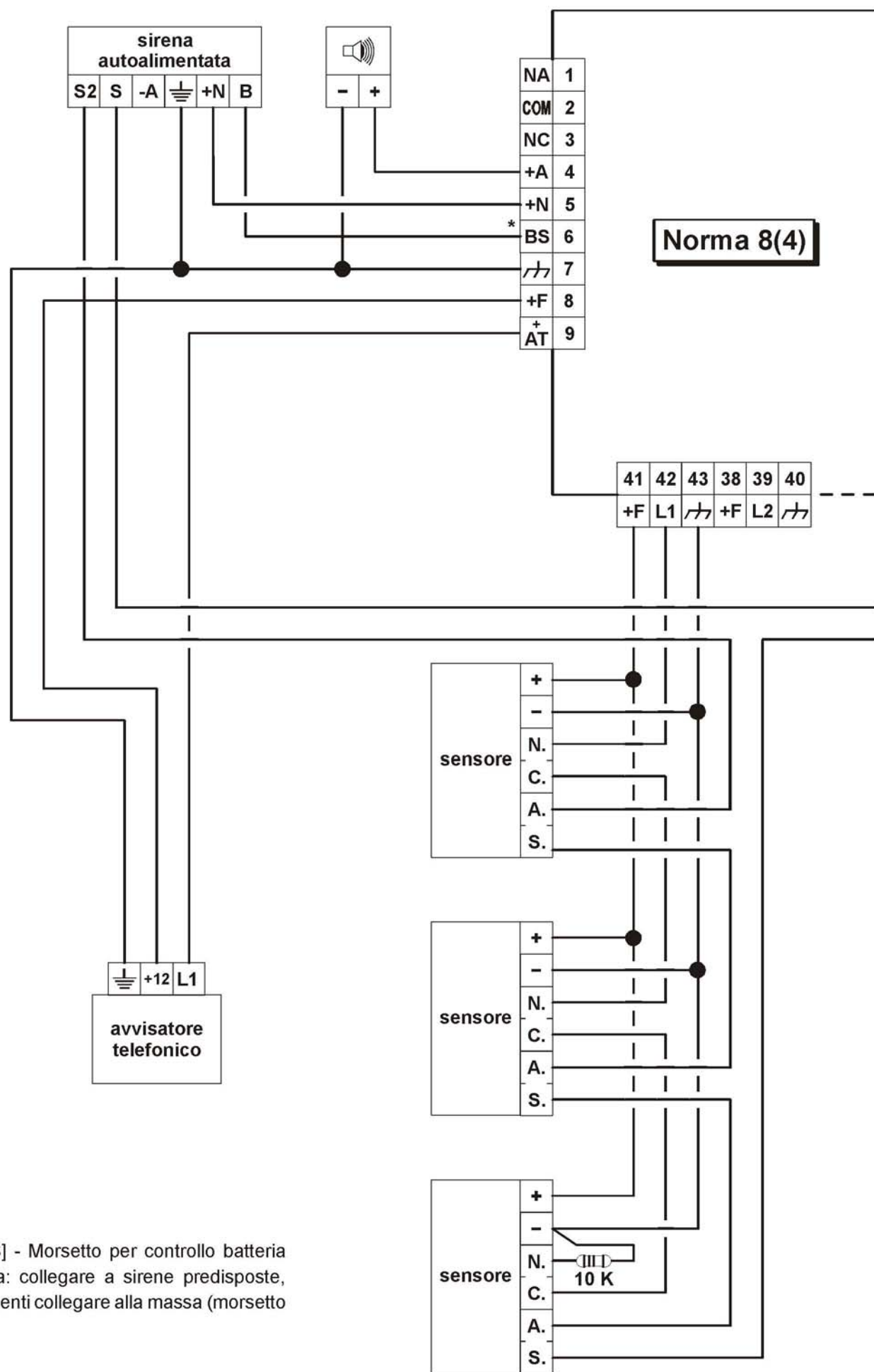
Impianto tipico

Nelle pagine seguenti è mostrato lo schema di un impianto tipico realizzabile con Norma8. Nella figura viene mostrato, da sinistra verso destra:

- il collegamento dei dispositivi di segnalazione (una sirena interna ed una autoalimentata);
- il collegamento con un avvisatore telefonico;
- il collegamento di 3 sensori antifurto alla linea L1;
- il collegamento di 3 sensori antincendio alla linea L8;
- il collegamento della linea antisabotaggio;
- il collegamento di una tastiera e di un insertore al bus BPI.

Per questo schema, tenere presente che:





* [BS] - Morsetto per controllo batteria sirena: collegare a sirene predisposte, altrimenti collegare alla massa (morsetto n. 7).

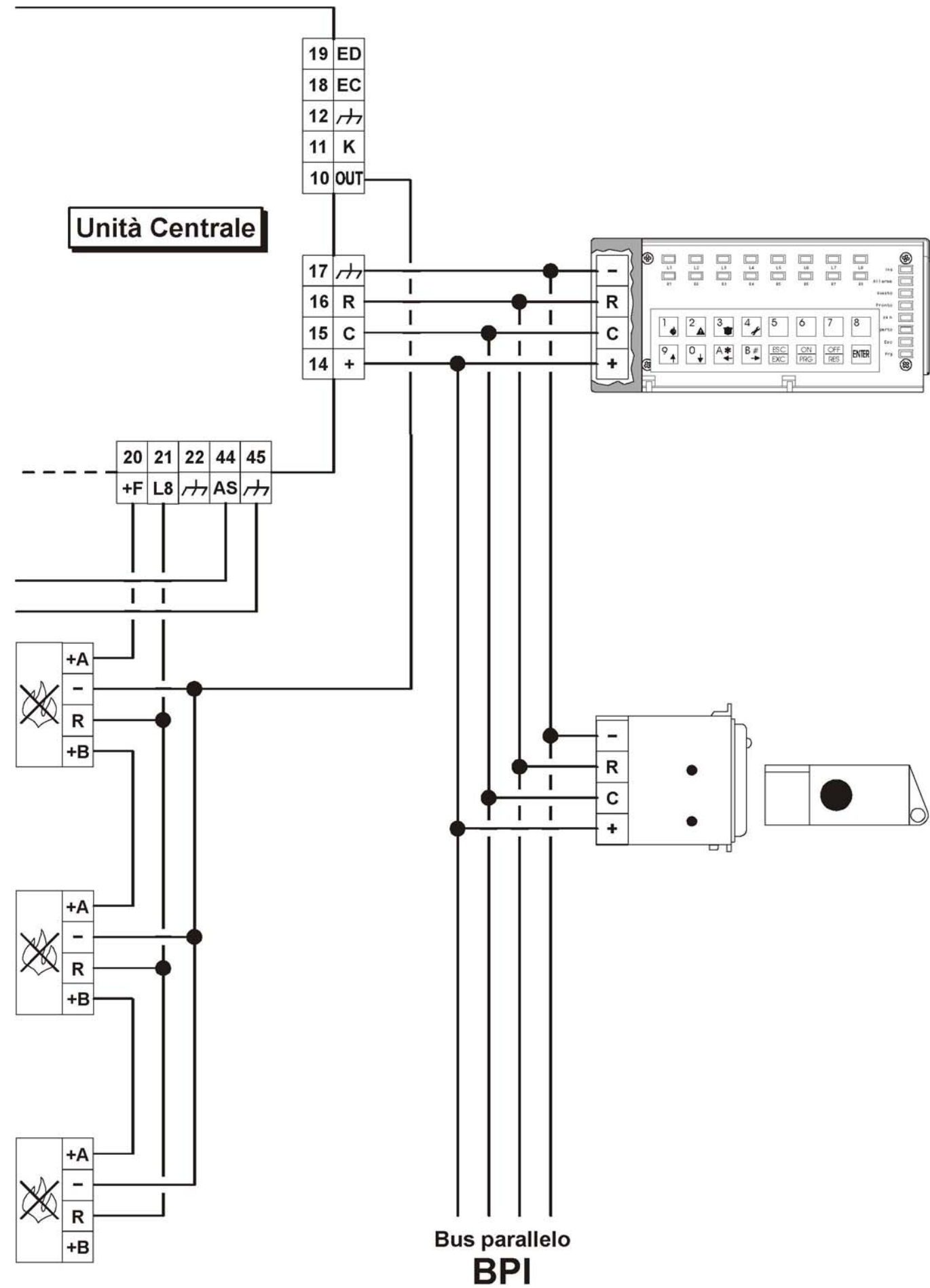


Figura 16 Schema di un impianto tipico.

