

## CARATTERISTICHE TECNICHE SE-CGQ

⇒ Tensione d'ingresso Alimentatore	220 Vac +/- 10 % 50/60 Hz
⇒ Fusibile di rete 5X20	800 mA a 250 V
⇒ Tensione d'uscita Alimentatore CBE	13,8 V, stabilizzata
⇒ Fusibile batteria 5X20	5 A a 250 V
⇒ Batteria ermetica in tampone (esclusa)	12 V, 7 Ah, alta qualità
⇒ Carico max (assorbimento) uscita Aux	500 mA riple 1,5 mV
⇒ Fusibile alimentazione sirena 5X20	2 A a 250 V
⇒ Fusibile alimentazione Aux sensori 5X20	500 mA a 250 V
⇒ Tempi: ingresso, uscita, allarme regolabili	da 3 Secondi a 4 Minuti
⇒ Quattro zone configurabili NC.NA. Bilanc.reg.sensib.tempor.Immediate, incendio, 24 H (linea di guardia), parzializ.singole e in 2 gruppi, conf.da switch	
⇒ Collegamento tastiera e chiave elettronica	tramite bus 4 fili (conduttori)
⇒ Tamper locale + linea bilanc.antisab.	Res. 3,9 KΩ (x sirene e sensori)
⇒ Ricevente radio incorporata codif. UM3750	Frequenza 433MHz
⇒ Uscita positiva segnalazione	Centrale inserita/disins.
⇒ Uscita relè incendio C.NC.NA contatti liberi	500 mA a 24 V.
⇒ Uscita relè antisabotag.C.NC.NA cont. liberi	500 mA a 24 V.
⇒ Temperatura di Funzionamento	-20° + 85° C
⇒ Dimensioni contenitore acciaio verniciato	H29,8 X L26,2 X P80 mm.
⇒ Peso	1,500 Kg
⇒ Conforme alle direttive CEI EN 50130-4	

N.B. La Securvera al fine di migliorare il sistema, si riserva il diritto di apportare qualsiasi modifica, aggiornamento e adeguamento alle vigenti normative, senza alcun preavviso; si esclude qualsiasi pretesa di adeguamento da effettuare sui prodotti di serie precedenti. Qualora fosse possibile apportare le migliorie, queste verranno eseguite dietro compenso stabilito a preventivo; comunque, la Securvera, attraverso gli abituali fornitori, potrà sostituire i prodotti superati o danneggiati con una rottamazione. La Securvera declina ogni responsabilità per eventuali anomalie o guasti al sistema, agli accessori o all'impianto elettrico dovuti ad una non corretta installazione, nonché all'utilizzo di componenti dalle caratteristiche tecniche errate, batterie scadute o usurate. L'allarme è solo un deterrente contro chi provoca un'effrazione o lo scasso, al fine di evitare un furto. Questa centralina gestisce un sistema di sicurezza completo, controlla chiavi di accesso, sensori perimetrali, sensori volumetrici esterni ed interni, sensori di presenza e di effrazione, comanda sirene, lampeggiatori, lampade abbaglianti, chiamate telefoniche automatiche. Qualsiasi arbitraria modifica, oltre a causare danni irreparabili, fa decadere ogni effetto di garanzia. **I nostri prodotti sono garantiti a vita contro i difetti di fabbrica**, eccetto i materiali soggetti a logoramento come batterie (che hanno la garanzia di 24 mesi dalla data di acquisto), per la regolamentazione esatta attenersi al certificato di garanzia che accompagna il prodotto.

**SECURVERA** I.F.A. 00157 ROMA VIA MONTI TIBURTINI 510 A/1 TEL FAX 0641732990

C.C.I.A.A. N° 5761 - REG. DITTE 25859 DEL 31-01-1972 - PARTITA IVA 06142341004

Sito <http://www.securvera.it> e-mail: [securvera@securvera.it](mailto:securvera@securvera.it) ASSISTENZA NON STOP CELLULARE 330288886

Antifurto, Antincendio, F.V.C.C. controllo da LAN e GSM, Automazione cancelli, brevetti avveniristici.



## GUIDA PRATICA

DEL FIDATO GUARDIANO DEI TUOI BENI

DAL 1969 Marchio registrato n. 00663069

## CENTRALE D'ALLARME LESSIE DUE SE-CGQ



Centrale di comando per impianti d'allarme via filo, contenitore verniciato a fuoco. Installazione a parete, può contenere batteria 12 Volt 7 Ah, incorpora carica batterie a tampone, quattro zone singolarmente programmabili: bilanciate **NC.NA.**, temporizzate, immediate, 24 H, incendio, sensibilità regolabile per switchallarme, cicli di allarme, divisibile in due aree o settori. Programmazione semplice e veloce tramite switch e pulsanti. Le zone sono escludibili tramite pulsanti, attivi solo durante il tempo di uscita. Sono inoltre escludibili da tastiera, da chiave elettronica in due gruppi. Tempi: uscita, ingresso, sirena, regolabili. Segnalazioni eventi tramite led. reset automatico delle memorie al successivo inserimento, linea di guardia e linea tamper. Fornita con due chiavi elettroniche. Dispone di tre relé, un relé a due scambi da 2 A polarizzato a positivo per sirene chiamate telefoniche altro. Un relé scambio libero da 500 mA per segnalazione incendio. Un relé scambio libero da 500 mA per segnalazione di sabotaggio. Collegamento per inseritori di chiavi elettroniche e tastiere supplementari massimo 4 tramite bus 4 fili

## AVVERTENZE E PRECAUZIONI

*Prima di eseguire qualsiasi collegamento, ti prego di leggere attentamente il presente manuale; per chiarimenti rivolgiti con fiducia al nostro servizio tecnico assistenza non stop, conserva il presente manuale e in caso di smarrimento richiedine una copia presso i nostri indirizzi. Lo staff della Securvera ti augura buon lavoro*

1) **Le batterie sono gli ultimi componenti che devi collegare.** Questo perché in caso di cortocircuiti accidentali, provocheresti danni irreversibili, mentre le prove (eccetto le sirene) le puoi fare con l'alimentatore, che è protetto. Quando ti sei accertato che tutto funziona regolarmente (sensori, chiavi, combinatore telefonico, ecc.) e che tutti i collegamenti sono esatti, allora devi collegare le batterie per la prova finale altrimenti, quando la centrale va in allarme, il relè inizia a vibrare perché le sirene assorbono più di quanto l'alimentatore eroga.

2) Anche se superfluo è nostro dovere ricordarti di fare attenzione a non invertire le polarità e a non provocare cortocircuiti.

3) **Usa sempre cavi specifici per impianti di sicurezza,** in quanto sono schermati, flessibili, antifiamma e rispettano le vigenti normative di legge. Sono di colore bianco, hanno due conduttori più grandi, di colore rosso e nero, adatti per l'alimentazione; i rimanenti conduttori normalmente da Ø 0,22 sono disposti a coppie, abbinati con colori diversi per una facile ed immediata individuazione. I conduttori da Ø 0,22 si utilizzano per i comandi e per i segnali; evita di fare giunture sui cavi ma se necessario salda i conduttori e dove non è possibile utilizza appositi morsetti; ti consiglio di rispettare sempre gli stessi colori. Per il fissaggio, se usi la macchinetta spara grappe (sconsigliata), fai attenzione a non forare i cavi; in alternativa ti consigliamo grappe in plastica con chiodino laterale ma sarebbe meglio passare i cavi in canalina. Per il collegamento alla rete elettrica 220 V, ti consiglio di prelevarla tramite un differenziale dedicato; nei collegamenti rispetta le norme della legge 46/90 sugli impianti elettrici, prima di aprire la centrale assicurati sempre che ai tolto la corrente elettrica.

4) **Collegamenti:** sguaina i conduttori facendo attenzione a non intaccare i capillari di rame; in caso di giunzioni, intrecciali forte e ripiegali su se stessi (se ti è possibile saldali), poi isolali bene con nastri specifici da elettricista; se fissi un conduttore singolo e sottile sotto un morsetto, ripiegalo su se stesso e fallo arrivare fino in fondo al morsetto, facendo attenzione che la guaina tocchi il morsetto, ma che non viene presa sotto, altrimenti

## NOTE PER L'USO E DI FUNZIONI PARTICOLARI

NOME E COGNOME INSTALLATORE

DATA DI ACQUISTO DATA DI COLLAUDO

MODULO D'USO E FUNZIONI PARTICOLARI

ZONA 1 (LINEA 1) SENSORI, LOCALE O STANZA PROTETTA PARZIALIZZABILE

ZONA 2 (LINEA 2) SENSORI, LOCALE O STANZA PROTETTA PARZIALIZZABILE

ZONA 3 (LINEA 3) SENSORI, LOCALE O STANZA PROTETTA PARZIALIZZABILE

ZONA 4 (LINEA 4) SENSORI, LOCALE O STANZA PROTETTA PARZIALIZZABILE

ZONA 5 (LINEA 1) SENSORI, LOCALE O STANZA PROTETTA PARZIALIZZABILE RITARDATA

ZONA 6 (LINEA 2) SENSORI, LOCALE O STANZA PROTETTA PARZIALIZZABILE

ZONA 7 (LINEA 3) SENSORI, LOCALE O STANZA PROTETTA PARZIALIZZABILE

ZONA 8 (LINEA 4) SENSORI, LOCALE O STANZA PROTETTA PARZIALIZZABILE

SENSORI DI PASSAGGIO ESTERNI SE COLLEGATI AL SOLO ALLARME ESTERNO

SIRENE INTERNE ED ESTERNE AUTOALIMENTATE CON LAMPEGGIATORE

CHIAMATA TELEFONICA 1- 2 O 3 PISTE CON TELESOCCORSO, CON ANTIRAPINA, CON ANTINCENDIO

SENSORE ANTINCENDIO CON CHIAMATA TELEFONICA PISTA X

COLLEGAMENTO CANCELLO FUNZIONE CONTATTO

NOTE PARTICOLARI E INTERVENTI E MANUTENZIONI

## RADIOCOMANDI PER ATTIVARE LA CENTRALE SX-5WL



Con lo stesso radiocomando puoi attivare; il telesoccorso, l'antirapina, il cancello, le tapparelle, la serranda del garage, le luci, altro automati-



SI-IVR infrarosso radio, volumetrico



SI-RSW radioswitch per porte e finestre



SS-3PS sirena da esterno



SE-CCE chiamata telefonica cellulare



SB-SAR sirena radio da esterno



SI-RFI sensore di incendio e fumo



SB-WD3 allarme completo di subsonico per 400 mq.



SV-CE2 chiave elettronica



SM-TBE telecamera da esterno



SW-BX8 protezione esterna



SM-MCC microtelecamera interna

SM-ML5 monitor LCD colori



VETRINA DI ALCUNI PRODOTTI COMPATIBILI E GESTIBILI DALLA CENTRALE ANTIFURTO SX-5WL, CHIEDI AL TUO FORNITORE IL LISTINO SECURVERA



SP-KS5 automatismo per cancello scorrevole



SP-KCB automatismo per cancello a ante bat-



con il tempo si ossida e non farà più contatto. Stringi bene il morsetto, poi tira il filo per accertarti che abbia preso bene. Se lo tiri e si sguaina rifai l'operazione altrimenti con il tempo e la temperatura rischi il cortocircuito con i fili dei morsetti vicini.

5) E' importante non installare assolutamente componenti che assorbono più di quanto il carica batterie eroga. Le sirene, le chiamate telefoniche e altre apparecchiature che in allarme superano l'assorbimento, debbono necessariamente essere autoalimentate (debbono avere una batteria propria in tampone); al contrario, qualora manchi la batteria e venissero tagliati i cavi, l'apparecchiatura sarebbe inservibile, inoltre risentirebbe dei disturbi provocati dall'assorbimento di altri componenti nonché degli sbalzi provenienti della rete elettrica, con rischi di guasti.

6) Ti consiglio di sostituire sempre le batterie dopo due anni di vita, perché anche se apparentemente sembrano efficienti, la loro capacità è ormai esaurita; i rischi sono improvvisi: se si isola e manca la rete elettrica, le sirene (se la loro batteria è sufficiente) si allermano; oppure alcuni elementi possono entrare in corto e con il passare del tempo si possono danneggiare gli alimentatori per stress della protezione termica.

7) Non esporre la centrale alla pioggia, vicino a getti di acqua o umidità eccessiva, nonché a qualsiasi altro tipo di liquido che possa essere dannoso; oltre a causare malfunzionamenti, può causare pericolo a persone e a cose, come un qualsiasi elettrodomestico. La temperatura ottimale di funzionamento è da meno 10° a più 60° centigradi.

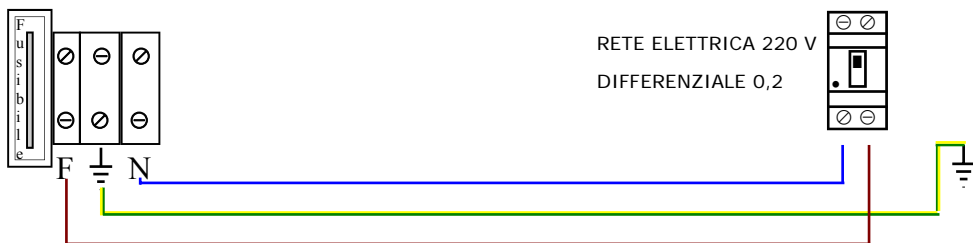
8) Evita l'installazione non protetta in ambienti polverosi. Per la pulizia non utilizzare abrasivi o forti detergenti, non usare solventi o benzine che, oltre ad essere infiammabili, possono causare danni alla verniciatura; per pulire la centrale togli sempre la corrente elettrica. Utilizza sempre materiale marchiato Securvera, o di pari qualità ed affidabilità.

### FISSAGGIO DELLA CENTRALINA A PARETE

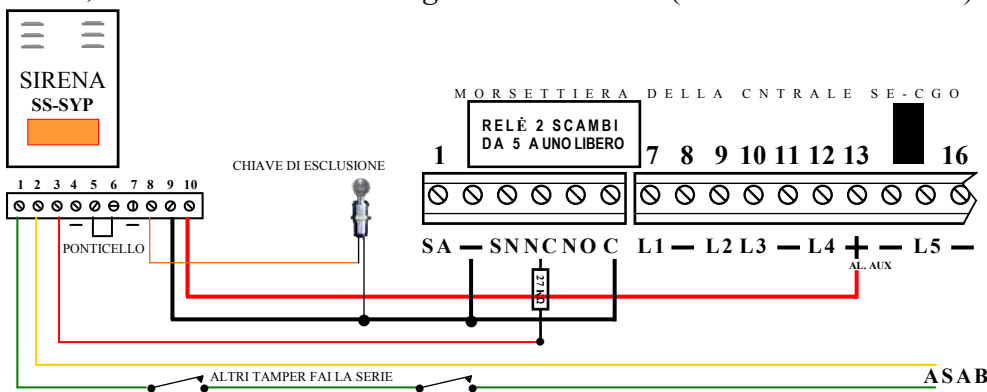
Trova un punto accessibile che permetterà all'utente di eseguire facilmente tutte le manovre e i controlli necessari. Non installare la centralina troppo in alto o troppo in basso dove poi lavori scomodo, in posti chiusi senza circolazione d'aria, per nessuna ragione dentro armadi con abiti appesi, all'interno di mobili chiusi, in ripostigli pieni di materiale facilmente infiammabile. Trova il passaggio più semplice dei cavi per raggiungere i sensori, le sirene, le chiamate telefoniche da collegare. Quando sei certo che hai trovato il punto migliore, fissa la centralina con 4 stop adeguati.

## COLLEGAMENTI ALLA MORSETTIERA DEL CBE

10) **Collegamento 220 Volt 50/60 Hz.** Ricordati di togliere corrente, preleva la 220 V sotto un interruttore differenziale (Salvavita) dedicato da 0,20. Usa un cavo a tre conduttori da Ø 1,5, uno Blu, uno Marrone, uno Giallo/Verde. Collega il filo Blu al neutro della rete, l'altro capo lo colleghi al morsetto della centrale contrassegnato con la lettera N. Collega il filo Marrone alla fase della rete, l'altro capo lo colleghi al morsetto della centrale contrassegnato con la lettera F. Collega il filo Giallo/Verde all'impianto di terra, l'altro capo lo colleghi al morsetto della centrale contrassegnato con il simbolo  $\perp$ . **Attenzione: il collegamento di terra è obbligatorio per la legge 46/90 sugli impianti elettrici.**

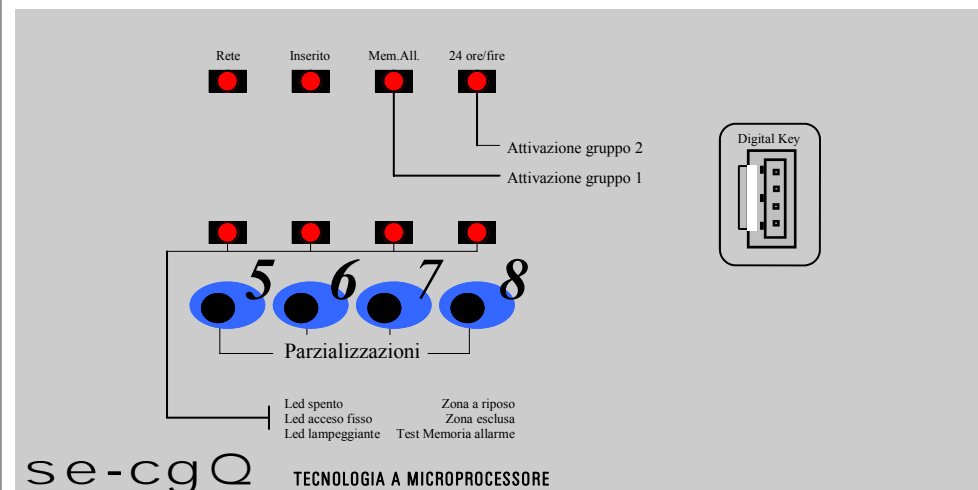


2) **Collegamento Sirena autoalimentata SS-3PS** (esempio riferibile a qualsiasi sirena che si allarma a caduta di negativo). Con cavo per antifurto SM-2S6, collega il filo rosso da Ø 0,50 al positivo 12 V (morsetto 13), e nella sirena lo colleghi al morsetto 10. Collega il filo nero da Ø 0,50 al negativo (morsetto 2), e nella sirena lo colleghi al morsetto 9. Prendi la resistenza da 27 K Ω che è in dotazione (si trova tra il morsetto 3 ed il morsetto 4 della sirena SS-SYP), mettila sotto al morsetto 4 NC dello scambio libero; l'altro capo della resistenza collegalo (saldalo) al filo bianco da Ø 0,22 e nella sirena lo colleghi sul morsetto 3 (dov'era la resistenza).



Il morsetto 4 della sirena è negativo, sostituito dal ponticello tra il 2 e 6.

## PANNELLO INDICAZIONI PARZIALIZZAZIONI E COMANDI CHIAVE



26) I tasti neri sono i pulsanti che parzializzano la zona corrispondente e sono attivi solo 10" dopo l'inserimento della chiave, segnalato dal lampeggio del led giallo (inserito). Entro i detti 10" devi pigiare il pulsante della zona da attivare, led acceso zona esclusa, led spento zona attivata. Qualora non fai in tempo, ripeti l'operazione; disinserisci, poi reinserisci, pigia il pulsante.

27) Led Rossi degli 4 parzializzatori, indicano: acceso fisso linea (zona) esclusa; lampeggio accentuato linea (zona) in allarme; lampeggio lento conferma un avvenuto allarme, il reset avviene al successivo inserimento della centrale.

28) A centrale inserita, terminato il tempo di uscita, i led delle zone sono spenti, se va in allarme il led interessato lampeggia.

29) Alimentazione 220 V. (Rete elettrica) presente, led verde acceso, led verde spento mancanza di 220 V (Rete elettrica).

30) Centrale inserita led giallo acceso; lampeggiante tempo di parzializzazione di 10" attivato, spento centrale disinserita.

31) Per rimuovere il Pannello frontale della centrale, stacca la 220 V. (NB: la linea antisabotaggio è sempre attiva anche a centrale disinserita). Inserisci la centrale, ed hai 10 secondi di tempo per posizionare il Dipswitch 6 in posizione OFF (manutenzione), qualora non fai in tempo, e ti va in allarme, ripeti tutto.

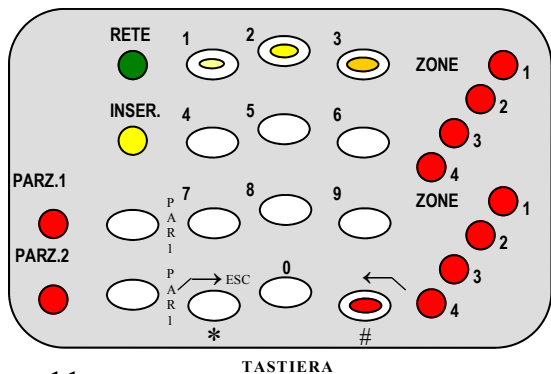
32) NB. Per normative, le linee rilevano allarmi ripetuti da un sensore, ma non restano in allarme se un sensore rimane costantemente aperto, esempio un contatto magnetico su una porta.

mite i tre trimmer TEMPO DI ENTRATA, TEMPO DI USCITA, TEMPO DI SIRENA. Con cacciavite adatto per aumentare gira in senso orario. Il CBE è regolato a 13,8 V. di default. Dipswitch di PROGRAMMAZIONE: Dipswitch 1 - ON programma zona temporizzata in OFF memorizza. Dipswitch 2 - ON programma linea NC. NA. Bilanc. in OFF memorizza. Dipswitch 3 - ON programma sensibilità in OFF memorizza. Dipswitch 4 - ON programma zone per gruppi in OFF memorizza. Dipswitch 5 - ON programma zona 24 H e FIRE in OFF memorizza. Dipswitch 6 - ON allarme attivo, OFF manutenzione.

COME UTILIZZARE LA TASTIERA REMOTA - CODICE DEFAULT 123 #

26) **La tastiera** la puoi usare per: **Inserire e disinserire** la centrale. Per **parzializzare** le zone. **Inserimento di gruppi o aree. Riprogrammare** il codice. Per **inserire la centrale**: digita il codice per memorizzare il tasto ← # (esempio: codice default 123 #). Il **led giallo**, inizia a lampeggiare per 10 secondi (in questa fase, puoi solo parzializzare, non ti sarà possibile disinserire la centrale). Per **parzializzare**, cioè escludere ed includere le zone, pigia il corrispondente pulsante; per **inserir i gruppi** di una o più zone pigia i relativi pulsanti (due pulsanti di sinistra PRAZ.1 e PARZ.2), l'accensione del led rosso corrispondente e numerato ti indicherà la tua esatta scelta (qualora non operi nessuna scelta, le zone si attiveranno automaticamente tutte). Finito il tempo di **10 secondi** riservato alla manovra di parzializzazione, il led giallo smette di lampeggiare e rimane acceso fisso. L'inserimento totale della centrale avverrà quando termina il **tempo di uscita** da te regolato vedi le istruzioni del punto 25. Per **disinserire la centrale** devi digitare il codice seguito ← dal tasto # (esempio: codice di default 123 #). Ti raccomando di cambiare il codice di default. Digita il codice di default seguito dal tasto → \* (esempio: codice di default 123 \*), dopodichè digita il nuovo codice che può essere composto da tre a sette cifre seguito dal # (esempio: codice di default 3456789#).

27) Qualora per errore qualche cosa non risponde alle caratteristiche previste fai il RESET generale. ripristina i parametri di default (collaudo). Attieniti alle istruzioni del punto 15 RESET GENERALE RIPRISTINO DEI PARAMETRI DI DEFAULT

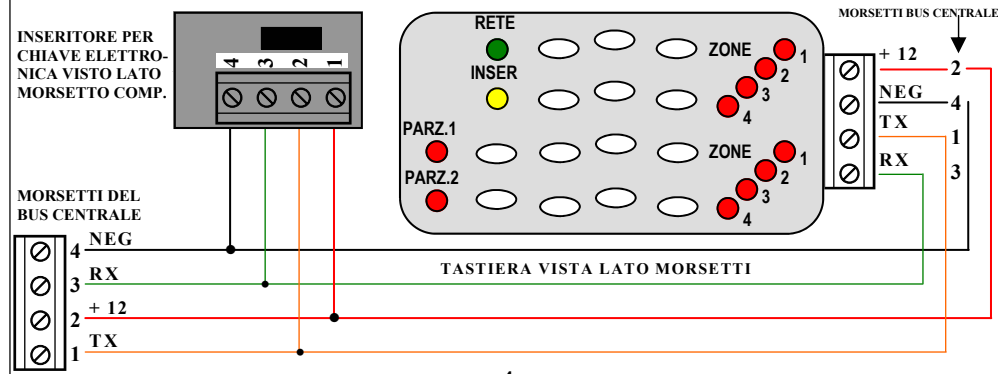


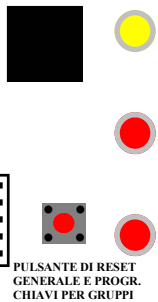
Collega il filo verde da Ø 0,22 sul morsetto ASAB (rispetta le serie dei tamper), sulla sirena collegalo sul morsetto 1. collega il filo giallo da Ø 0,22 sul morsetto ASAB, sulla sirena sul morsetto 2. qualora non vuoi mettere la chiave di esclusione, ti consiglio di collegare un filo sul morsetto 8 della sirena, quando farai manutenzione dalla centrale lo colleghi a negativo. Attieniti agli schemi in dotazione delle singole apparecchiature.

12) **Collegamento Sirena elettronica SS-610** (esempio riferibile a qualsiasi sirena a basso assorbimento). Con cavo per antifurto SM-2S2. Collega il filo nero da Ø 0,50 al negativo della centrale morsetto 2, l'altro capo lo colleghi morsetto negativo della sirena. Collega il filo **rosso** da Ø 0,50 al morsetto 1 SA della centrale (positivo presente in allarme), l'altro capo lo colleghi al morsetto positivo della sirena. I due fili da 0,22 nella sirena cortocircuitali, ed in centrale li colleghi in serie all'antisabotaggio.

13) **Collegamento Chiamata telefonica SH-CT3**, con guida fonica (esempio riferibile a qualsiasi chiamata telefonica a comando di positivo, comunque attieniti allo schema della chiamata telefonica per ottenere le funzioni personalizzate). Con cavo per antifurto SM-2S6. Collega il filo **rosso** da Ø 0,50 al positivo della centrale, morsetto 13, l'altro capo lo colleghi al morsetto della chiamata telefonica + ALI. Collega il filo nero da Ø 0,50 al negativo della centrale morsetto 2, l'altro capo lo colleghi al morsetto della chiamata telefonica - ALI. Collega il filo **arancio** da Ø 0,25 al morsetto 3 della centrale, l'altro capo lo colleghi al morsetto della chiamata telefonica CH 1. Se vuoi la chiave remota per bloccare la chiamata telefonica collegala tra INIBIZ.ALL e negativo. Per collegare l'antisabotaggio, ripeti quanto detto nella SS-SYP. Le protezioni dell'antisabotaggio formano un'unica serie.

14) **Collegamento di una o più inseritori x chiavi elettroniche**, di una o più tastiere, miste per un massimo di 4. Con cavo per antifurto SM-2S2. Collega in parallelo tramite bus, come da figura. Leggenda dei morsetti della centrale Il morsetto 4 è -, il morsetto 3 è RX, il morsetto 2 è il +, il morsetto 1 è TX.



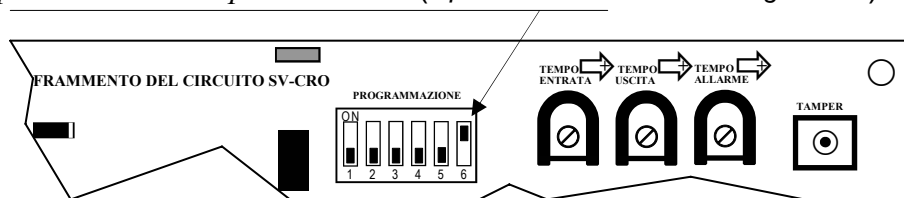


RESET GENERALE RIPRISTINO DEI PARAMETRI DI DEFAULT

15) Qualora si rendesse necessario **RESETTARE** la centrale, per il ripristino dei parametri di default (collaudo). A centrale non alimentata, Pigi e tieni pigiato il pulsante reset, collega contestualmente la batteria; quando i tre led lampeggiano in modo regolare, lascia il pulsante. Rimane acceso il led della 1° zona, in attesa di apprendere e memorizzare la 1° chiave

#### POSIZIONE DI PROVA MANUTENZIONE E COLLAUDO

16) **Per effettuare le prove di collaudo** e manutenzione, senza mandare in allarme la centrale, metti il dipswitch n. 6 in posizione OFF. Quando hai finite le prove rimettilo in posizione ON (dipswitch del relé di allarme generale).



#### MEMORIZZA IN AUTOAPPRENDIMENTO LE CHIAVI ELETTRONICHE

17) Effettuato il reset generale, del punto 15) con il led della prima zona acceso, inserisci la prima chiave, quando il led si spegne la chiave è memorizzata. A) Per memorizzare le altre 4 chiavi; pigia il pulsante PROGRAM, il led **giallo** e i due led **rossi** Mem.All. e 24 ore/fire, iniziano a lampeggiare, contestualmente si accende il led della (seconda zona) successiva zona libera in attesa di memorizzare la nuova chiave. Inserisci la chiave e attendi che si spegne il led, ripeti le istruzioni A) per memorizzare le rimanenti chiavi.

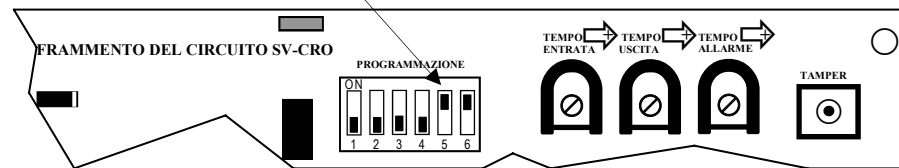
B) I led delle zone verificano in quale delle 4 posizioni sono memorizzate le chiavi. In pratica se pigi il pulsante PROGRAM e si illumina il led zona tre, mentre quando inserisci la chiave, ti si illumina il led zona quattro significa che quella chiave è memorizzata sulla zona quattro, fino al nuovo reset.

C) Qualora necessiti di un numero infinito di copie chiavi le devi richiedere tutte uguali, ed è sufficiente che ne memorizzi solo una, in qualsiasi zona.

D) Qualora necessiti di un numero infinito di copie di una chiave già memorizzata, devi riportare l'originale (premessi che le chiavi contengono 4 miliardi di combinazioni), ed attendere 30 giorni per la loro costruzione.

E) Per memorizzare una copia chiave, Pigi il pulsante PROGRAM, qualora tutte le 4 zone sono occupate; la centrale in automatico cancella la prima chiave, si accende il led della prima zona, inserisci una delle chiavi copia

RE 24 H, led **rosso** acceso zona programmata. Memorizza definitivamente la scelta, rimettendo il dipswitch 5 in posizione OFF.



#### MODO D'USO PER LE CHIAVI ELETTRONICHE GENERALI

23) **Procedura per inserire la centrale**, con la chiave elettronica programmata come generale puoi: inserire e disinserire la centrale e quindi l'allarme, l'antincendio e qualsiasi altra cosa ad essa collegata. A) Inserisci la chiave nell'inseritore (in centrale o da remoto), attendi che si accende il led **giallo**, entro 3 secondi devi togliere la chiave. B) Togli la chiave (prima che passano 3"), la centrale per 10 secondi attiva i pulsanti delle (zone) parzialiizzazioni il led **giallo** lampeggia (in questa fase, puoi solo parzializzare, non ti sarà possibile disinserire la centrale). Per parzializzare, cioè escludere o includere le zone, pigia il pulsante della zona da parzializzare il corrispondente led indicherà l'avvenuta parzializzazione. Terminato il tempo di 10 secondi riservato alla manovra di parzializzazione (qualora in questi 10" non effettui nessuna scelta, tutte le zone si attiveranno automaticamente), il led **giallo** rimane acceso. L'inserimento totale della centrale avverrà quando termina il tempo di uscita da te regolato vedi le istruzioni del punto 25. Attenzione lasciando la chiave elettronica generale inserita terminato il tempo di uscita, si alternano l'inserimento dei gruppi segnalati dal rispettivo led, anche questo è un modo per inserire i gruppi; le chiavi generali funzionano anche dall'inseritore della centrale. Toglila al momento giusto.

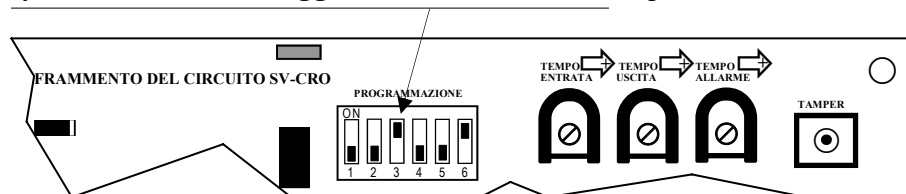
#### MODO D'USO PER LE CHIAVI ELETTRONICHE ABBINATE AI GRUPPI

24) **Procedura per inserire i gruppi** inserisci nell'inseritore remoto la chiave, quella abbinata al gruppo di zone che vuoi attivare (vedi le istruzioni del punto 24), attendi l'accensione led **giallo** che indica centrale inserita, nonché il led **rosso** che indica l'attivazione del gruppo relativo alla chiave (esempio perimetrale zona notte). Qualora vuoi inserire anche l'altro gruppo inserisci la relativa chiave, si accenderà il led **giallo** nonché il led rosso del gruppo relativo alla chiave; questa manovra è giustificabile solo se ad un gruppo hai abbinato l'impianto antincendio, oppure altri controlli.

#### REGOLAZIONI TEMPI DIPSWITCH E FUNZIONI PARTICOLARI

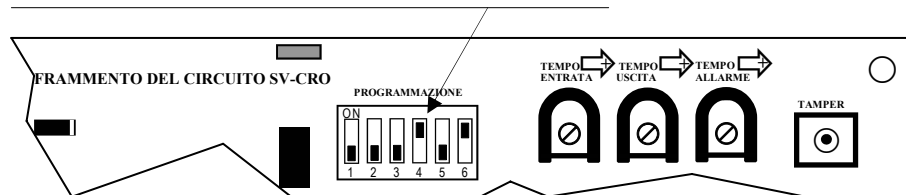
25) Finite le operazioni di collegamenti e programmazione, devi regolare tra-

impulsi generati dallo switchalarm), sulle 4 linee di ingresso in modo singolo ed indipendente, l'una dall'altra; Posiziona il dipswitch 3 in ON come riportato in figura; il led **verde** RETE e quello **rosso** Mem. All. iniziano a lampeggiare. Pigi un pulsante (parzializzazioni), quello relativo alla linea o zona da sensibilizzare, ogni accensione del relativo led **rosso** equivale ad un impulso, per programmare tre impulsi, pigia 3 volte il pulsante. Memorizza definitivamente il conteggio scelto, rimettendo il dipswitch 3 in OFF.



#### PROGRAMMAZIONE DELLE LINEE O ZONE IN 2 GRUPPI O AREE

21) Puoi programmare le 4 linee (zone) in due gruppi indipendenti, l'uno dall'altro (i gruppi sono utili per dividere l'impianto in zona notte oppure zona giorno), Posiziona il dipswitch 4 in ON come riportato in figura; il led



**giallo** Inserito e quello **rosso** Mem. All. iniziano a lampeggiare, la centrale automaticamente si dispone ad apprendere il 1° gruppo. A) Pigi i pulsanti delle zone che vuoi abbinare al 1° gruppo, il led **rosso** si accende indica zona abbinata. B) Per memorizzare definitivamente le scelte premi il pulsante PROGRAM. Qualora vuoi abbinare una chiave elettronica al 1° gruppo, inserisci una **chiave elettronica vergine**, dopodichè pigia il pulsante PROGRAM, Attenzione la chiave dei gruppi funzionerà solo sull'inseritore remoto, ed inserirà l'impianto solo del suo gruppo. Terminata la programmazione del primo gruppo, la centrale automaticamente si dispone ad apprendere il 2° gruppo. Ripeti l'operazione A) e B). Per memorizzare definitivamente i gruppi programmati, riposiziona il dipswitch 4 in posizione OFF.

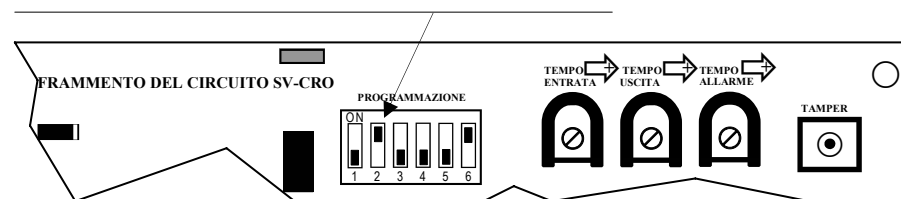
#### PROGRAMMAZIONE DELLE LINEE O ZONE 24 H ABBINATE AL RELÈ FIRE

22) Le linee che non hai utilizzato, programmato o associato a gruppi; Le Puoi programmare come zone FIRE 24 H, Posiziona il dipswitch 5 in ON come riportato in figura; il led **giallo** e quello **rosso** 24 ore/fire iniziano a lampeggiare. Pigi i pulsanti delle zone relative che vuoi programmare FI-

lo spegnimento del led zona uno conferma l'avvenuta memorizzazione. Per abbinare una o più chiavi ad una zona o gruppo di zone, esegui le istruzioni del punto 21, programmazione delle linee o zone in gruppi o aree.

#### PROGRAMMAZIONE IN AUTOAPPRENDIMENTO DELLE LINEE O ZONE

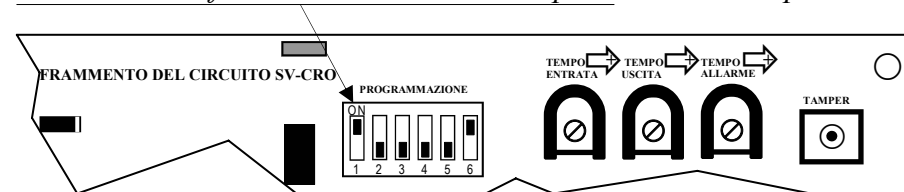
18) Puoi programmare le 4 linee di ingresso NC Bilanciate NA, in modo singolo ed indipendente, l'una dall'altra; a seconda del collegamenti che hai eseguito. Posiziona il dipswitch 2 in ON come riportato in figura; il led verde e quello rosso Mem. All. iniziano a lampeggiare, per attivare l'appren-



dimento, devi pigiare e tenere pigiato il pulsante (parzializzazioni), quello relativo alla linea o zona che vuoi programmare, ti si accende il led **rosso** della relativa linea, il quale indica che sta memorizzando il tipo di collegamento, quando questo led si spegne la memorizzazione è avvenuta con successo. Ripeti la memorizzazione su tutte le quattro linee. Le linee, anche se non utilizzate vanno programmate, programmale NA, eviti così di collegarle. Quando hai finito la programmazione, rimetti il dipswitch 2 in posizione OFF. questo memorizza e conferma definitivamente lo stato delle funzioni.

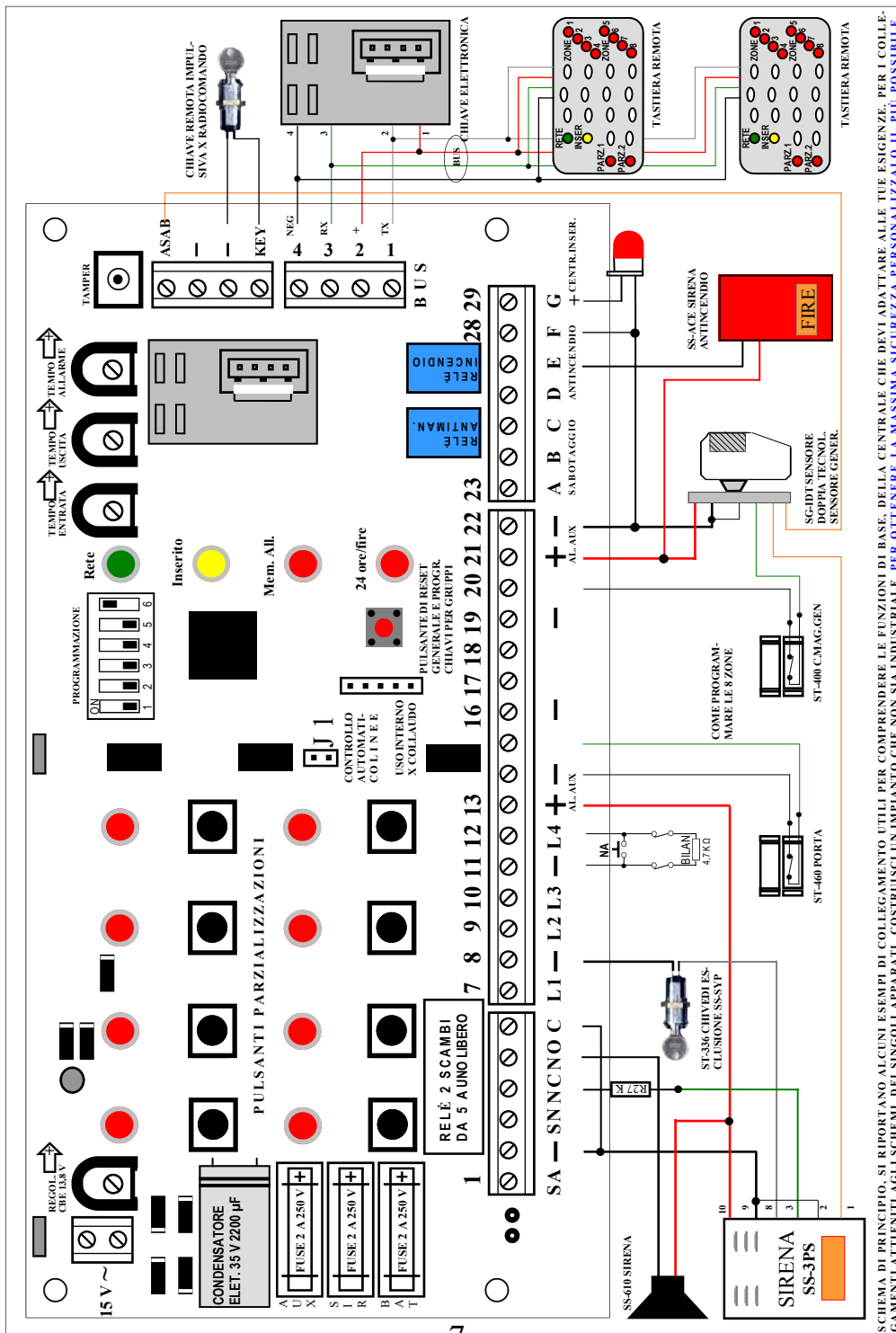
#### PROGRAMMAZIONE LINEE IMMEDIATE O TEMPORIZZATE

19) Programma le zone temporizzate, dette zone sono vincolate dal tempo che regolerai tramite i trimmer: TEMPO DI USCITA E TEMPO DI INGRESSO. (P. 25) Posiziona il dipswitch 1 in ON come riportato in figura; il led verde ed il led giallo lampeggiano, pigia il tasto corrispondente alla zona che vuoi impostare, ad ogni pressione ottieni un cambio di stato, confermato dal led di zona corrispondente: led acceso zona immediata, led spento zona temporizzata. Per memorizzare definitivamente la scelta, riporta in OFF il dipswitch 1.



#### MEMORIZZAZIONE DELLA SENSIBILITÀ E DEGLI IMPULSI SU OGNI LINEA

20) Puoi programmare la sensibilità (ad esempio per il conteggio degli im-



SCHEMA DI PRINCIPIO. SI RIPORTANO ALCUNI ESEMPI DI COLLEGAMENTO UTILI PER COMPRENDERE LE FUNZIONI DI BASE DELLA CENTRALE CHE DEVI ADATTARE ALLE TUE ESIGENZE. PER I COLLEGAMENTI ATTENTI AGLI SCHEMI DEI SINGOLI APPARATI. COSTRUISCI UN IMPIANTO CHE NON SIA INDUSTRIALE. PER OTTENERE LA MASSIMA SICUREZZA PERSONALIZZALO TU, PIÙ POSSIBILE.

## LEGGENDA SINTETICA DELLA MORSETTIERA COLLEGAMENTI

- 01) SA Uscita positiva, **cade in allarme** (per sirena autoalimentate) Relè NC Riposo
  - 02) ⊖ Alimentazione ausiliaria negativo (x sirene chiamate telefoniche altro)
  - 03) SN Uscita positiva, **presente in allarme** (per sirena elettroniche) Relè NO Riposo
  - 04) NC Contatto NC da 2 A (in riposo è presente la polarità collegata sullo scambio)
  - 05) NO Contatto NO da 2 A (in allarme è presente la polarità collegata sullo scambio)
  - 06) C Comune da 2 A (in riposo è collegato con il contatto NC) isolato 250 V ~
  - 07) L 1 Linea (da programmare NC - NA - Bilanc. 24 H - Fire - alta sensibilità - abbin- 1 o 2 area)
  - 08) ⊖ Negativo comune di riferimento x Linee - Alimentazione - ausiliaria
  - 09) L 2 Linea (da programmare NC - NA - Bilanc. 24 H - Fire - alta sensibilità - abbin- 1 o 2 area)
  - 10) L 3 Linea (da programmare NC - NA - Bilanc. 24 H - Fire - alta sensibilità - abbin- 1 o 2 area)
  - 11) ⊖ Negativo comune di riferimento x Linee - Alimentazione - ausiliaria
  - 12) L 4 Linea (da programmare NC - NA - Bilanc. 24 H - Fire - alta sensibilità - abbin- 1 o 2 area)
  - 13) ⊕ Positivo AUX Alimentazione + 12 V. (X sensori sirene chiamate telefoniche altro)
  - 14) ⊖ Alimentazione ausiliaria negativo (x sirene chiamate telefoniche altro)
  - 16) ⊖ Negativo comune di riferimento x Linee - Alimentazione - ausiliaria
  - 19) ⊖ Negativo comune di riferimento x Linee - Alimentazione - ausiliaria
  - 21) ⊕ Positivo AUX Alimentazione + 12 V. (X sensori sirene chiamate telefoniche altro)
  - 22) ⊖ Negativo comune di riferimento x Linee - Alimentazione - ausiliaria
  - 23) A Contatto NC da 500 mA a 24 V.(Relè antisabotaggio, uso opportuno)
  - 24) B Contatto NO da 500 mA a 24 V.(Relè antisabotaggio, uso opportuno)
  - 25) C Comune da 500 mA a 24 V. (Relè antisabotaggio, scambio libero da polarizzare)
  - 26) D Contatto NC da 500 mA a 24 V.(Relè Fire, uso segnalazione incendio)
  - 27) E Contatto NO da 500 mA a 24 V.(Relè Fire, uso segnalazione incendio)
  - 28) F Comune da 500 mA a 24 V. (Relè antisabotaggio, scambio libero da polarizzare)
  - 29) G + **LED** acceso impianto inserito; LED spento impianto disinserito,
- 15 V.~ 2 Morsetti Collegamento del trasformatore uscita corrente alternata 15 V.
- A.SAB Linea antisabotaggio bilanciata, resistenza da 3,900 KΩ in serie a fine linea
- K E Y 2 Morsetti per chiave impulsiva un impulso inserisce uno disinserisce per radiocomando
- B U S 4 Morsetti bus x collegamento tastiere e inseritori x ck elettroniche 1 = TX 2 = + 3 = RX 4 = -