

CARATTERISTICHE TECNICHE SH-IFR

⇒ Lente	monofascio orientabile
⇒ Orizzontalmente	180 °
⇒ Verticalmente	15 °
⇒ Portata 22 metri	per ciascun sensore
⇒ Altezza fascio	1,2 metri
⇒ Larghezza Fascio	1 metro
⇒ Assorbimento	35 µA
⇒ Batteria	4,8 V al Litio
⇒ Interdizione	2 minuti selezionabili
⇒ Funzionamento	AND e OR
⇒ Frequenza	433,92 Mhz
⇒ Codifica 12 Bit	UM 86409 o emulatore
⇒ Temperatura di Funzionamento	-20° + 85° C
⇒ Dimensioni contenitore acciaio	H270 X L80 X P87
⇒ Peso	160 g

N.B. La Securvera al fine di migliorare il sistema, si riserva il diritto di apportare qualsiasi modifica, aggiornamento e adeguamento alle vigenti normative, senza alcun preavviso; si esclude qualsiasi pretesa di adeguamento da effettuare sui prodotti di serie precedenti. Qualora fosse possibile apportare le migliorie, queste verranno eseguite dietro compenso stabilito a preventivo; comunque, la Securvera, attraverso gli abituali fornitori, potrà sostituire i prodotti superati o danneggiati con una rottamazione. La Securvera declina ogni responsabilità per eventuali anomalie o guasti al sistema, agli accessori o all'impianto elettrico dovuti ad una non corretta installazione, nonché all'utilizzo di componenti dalle caratteristiche tecniche errate, batterie scadute o usurate. L'allarme è solo un deterrente contro chi provoca un'effrazione o lo scasso, al fine di evitare un furto. Questo sensore d'intrusi è un doppio rivelatore infrarosso passivo a specchio da esterno, il suo basso assorbimento ne permette l'uso anche via radio, i due sensori sono indipendentemente orientabili fino a 180 gradi, all'esterno si consiglia la funzione AND, un solo sensore può generare falsi allarmi. Qualsiasi arbitraria modifica, oltre a causare danni irreparabili, fa decadere ogni effetto di garanzia. I nostri prodotti sono garantiti a vita contro i difetti di fabbrica, eccetto i materiali soggetti a logoramento come batterie (che hanno la garanzia di 24 mesi dalla data di acquisto), per la regolamentazione esatta attenersi al certificato di garanzia che accompagna il prodotto.

SECURVERA I.F.A. 00157 ROMA VIA MONTI TIBURTINI 510 A/1 TEL FAX 0641732990
C.C.I.A. N° 5761 - REG. DITTE 25859 DEL 31-01-1972 - PARTITA IVA 06142341004
Sito <http://www.securvera.it> e-mail: securvera@securvera.it ASSISTENZA NON STOP CELLULARE 330288886
Antifurto, Antincendio, F.V.C.C. controllo da LAN e GSM, Automazione cancelli, brevetti avveniristici.

SH-IFR SH-DTE 290310

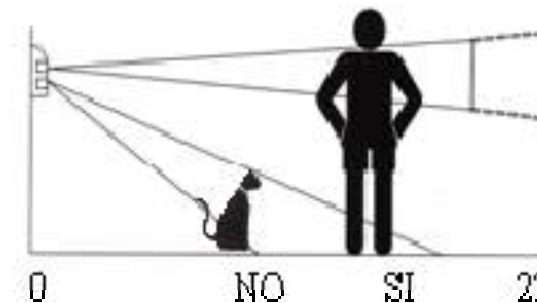


DAL 1969 Marchio registrato n. 00663069

GUIDA PRATICA

DOPPIO SENSORE INFRAROSSO FASCI ORIENTABILI A 180°

SENSORE INFRAROSSO SH-IFR E SH-DTE



CE Securvera ifa
Dir. 1999-5-CE
Made in Italy

Doppio sensore infrarosso, composto da due sensori montati su lenti orientabili, può funzionare all'interno di uno stabile, oppure all'esterno. Qualora utilizzato all'esterno si consiglia di programmarlo in AND cioè tutte e due i sensori debbono dare l'allarme contemporaneamente, questo per evitare falsi allarmi determinati da piccoli animali da cortile. Il sensore è affidabile e sicuro le sue caratteristiche di basso assorbimento lo rendono utilizzabile anche su impianti Radio. Protegge giardini, cortili, androni, garage, campi sportivi, campi di ricovero per attrezzi, rimesse per animali.

AVVERTENZE E PRECAUZIONI

Prima di eseguire qualsiasi collegamento, ti prego di leggere attentamente il presente manuale; per chiarimenti rivolgiti con fiducia al nostro servizio tecnico assistenza non stop, conserva il presente manuale e in caso di smarrimento richiedine una copia presso i nostri indirizzi. Lo staff della Securvera ti augura buon lavoro

1) **Le batterie sono gli ultimi componenti che devi collegare.** Questo perché in caso di cortocircuiti accidentali, provocheresti danni irreversibili.

2) Anche se superfluo è nostro dovere ricordarti di fare attenzione a non invertire le polarità e a non provocare cortocircuiti.

3) **Usa sempre cavi specifici per impianti di sicurezza,** in quanto sono schermati, flessibili, antifiama e rispettano le vigenti normative di legge. Sono di colore bianco, hanno due conduttori più grandi, di colore rosso e nero, adatti per l'alimentazione; i rimanenti conduttori normalmente da Ø 0,22 sono disposti a coppie, abbinati con colori diversi per una facile ed immediata individuazione. I conduttori da Ø 0,22 si utilizzano per i comandi e per i segnali; evita di fare giunture sui cavi ma se necessario salda i conduttori e dove non è possibile utilizza appositi morsetti; ti consiglio di rispettare sempre gli stessi colori. Per il fissaggio, se usi la macchinetta spara grappe (sconsigliata), fai attenzione a non forare i cavi; in alternativa ti consiglio grappe in plastica con chiodino laterale ma sarebbe meglio passare i cavi in canalina. Per il collegamento alla rete elettrica 220 V, ti consiglio di prelevarla tramite un differenziale dedicato; nei collegamenti rispetta le norme della legge 46/90 sugli impianti elettrici, prima di aprire la centrale assicurati sempre che ai tolto la corrente elettrica.

4) **Collegamenti:** sguaina i conduttori facendo attenzione a non intaccare i capillari di rame; in caso di giunzioni, intrecciali forte e ripiegali su se stessi (se ti è possibile saldali), poi isolali bene con nastri specifici da elettricista; se fissi un conduttore singolo e sottile sotto un morsetto, ripiegalo su se stesso e fallo arrivare fino in fondo al morsetto, facendo attenzione che la guaina tocchi il morsetto, ma che non viene presa sotto.

5) **Installazione:** Fissa la staffa di ancoraggio alla parete, oppure sul paletto se installato a pavimento.

Togli l'inserto perforato sull'unità sensore e passa il cavo di collegamento. Effettua le connessioni e le regolazioni di ripresa dei sensori, tieni presente che la distanza di rivelazione senza cover risulta notevolmente accentuata circa 40 metri, quindi ripeti le prove fino ad ottenere l'ottimale chiuso. Applica la **copertura frontale**, fissalo tramite la vite posta sul lato inferiore

Dichiarazione di conformità CE

DATI DEL DISPOSITIVO:

Denominazione: SH IFR
Tipo: Doppio rivelatore di movimento sterno
Costruttore: Securvera
Indirizzo del
Costruttore: Via Monti Tiburtini 510 Roma

Dispositivo conforme alle direttive dell'Unione Europea:

- R&TTE 1999/5/CE
- 89/336/CEE
- 73/23/CEE

Al fine di soddisfare i requisiti essenziali della direttiva 99/55/CE il dispositivo è stato fabbricato nel rispetto delle seguenti normative:

- Il trasmettitore (spettro radio EN 301 511
- EMC (compatibilità elettromagnetica): EN301 489-1 e EN301 489-7
- SAFETY (Sicurezza Elettronica tecnologia): EN 60950

Roma 13 Gennaio 2006

Securvera di Orsini Carlo ifa

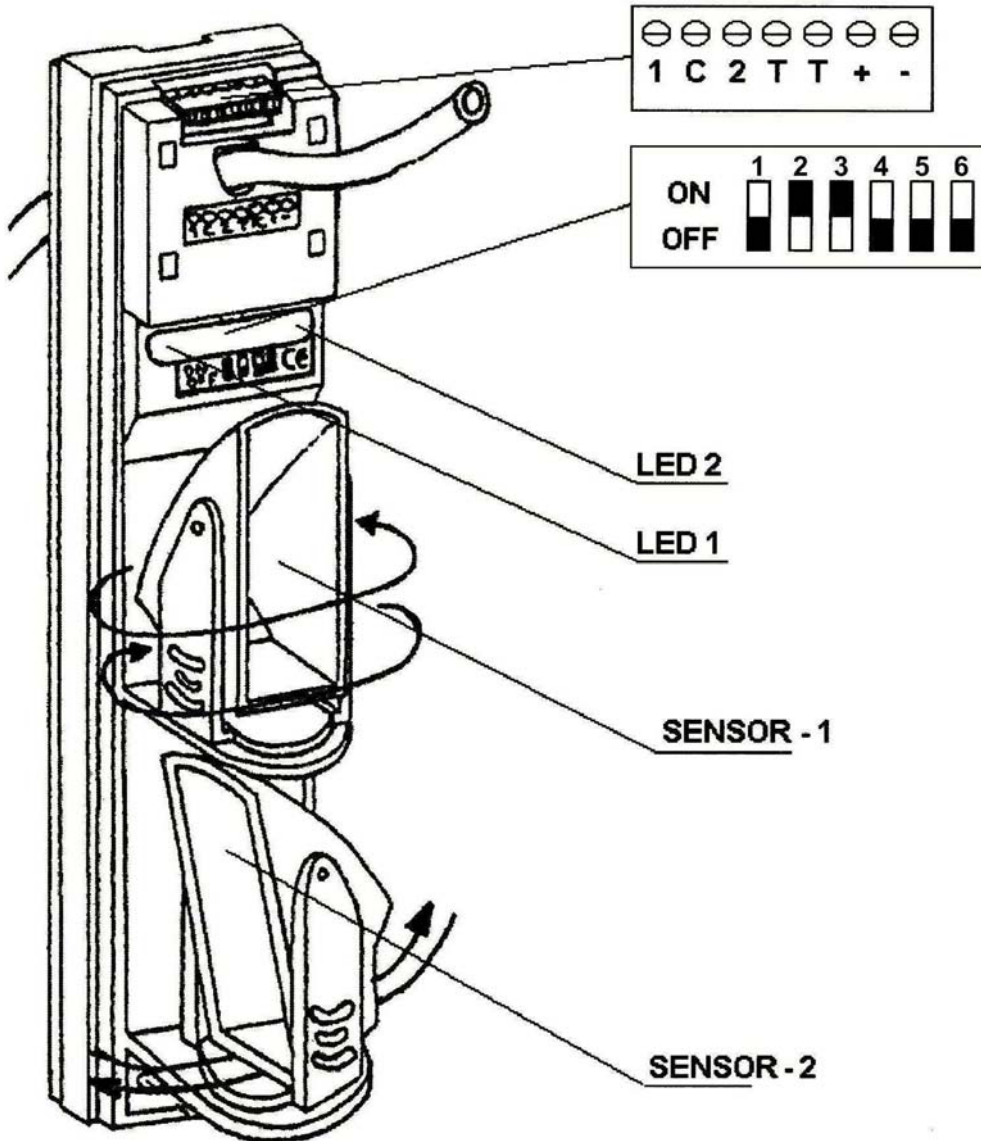
Il Titolare

SH-DTE

DOPPIO RILEVATORE INFRAROSSO A SPECCHIO DA ESTERNO A FILO PROGRAMMAZIONE E FUNZIONI DEI DIP SWITCH

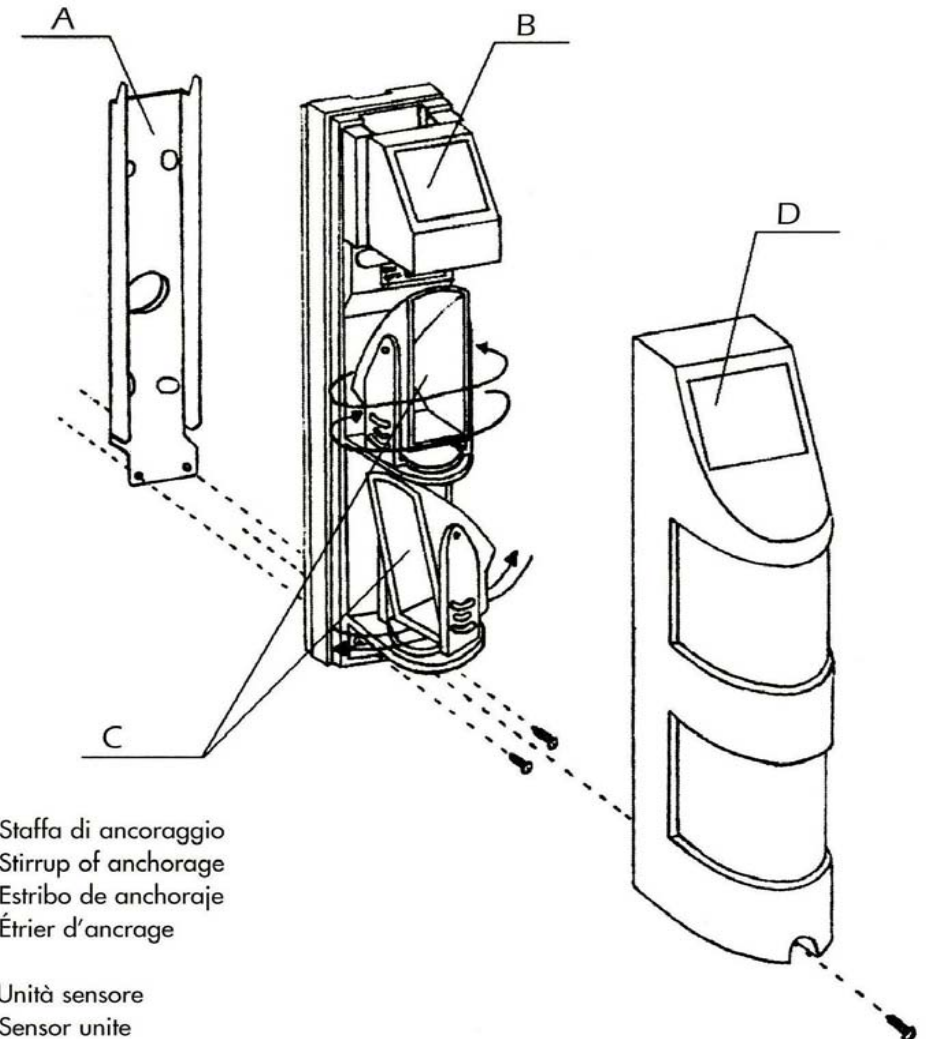
Dip 3 posizione OFF (Posizione AND) Morsetto 1 e C. = NC. dei 2 sensori. Morsetto C e 2 = NC. Del solo sensore 2.

Dip 3 posizione ON (Posizione OR) Morsetto 1 e 2 e C e 2 = NC. Del solo sensore 2. Morsetto C e 1 e 1 e 2 = NC. Del solo sensore 1.



SH-IFR

Esempio di installazione - Example of installation Ejemplo de instalación - Exemple d'installation



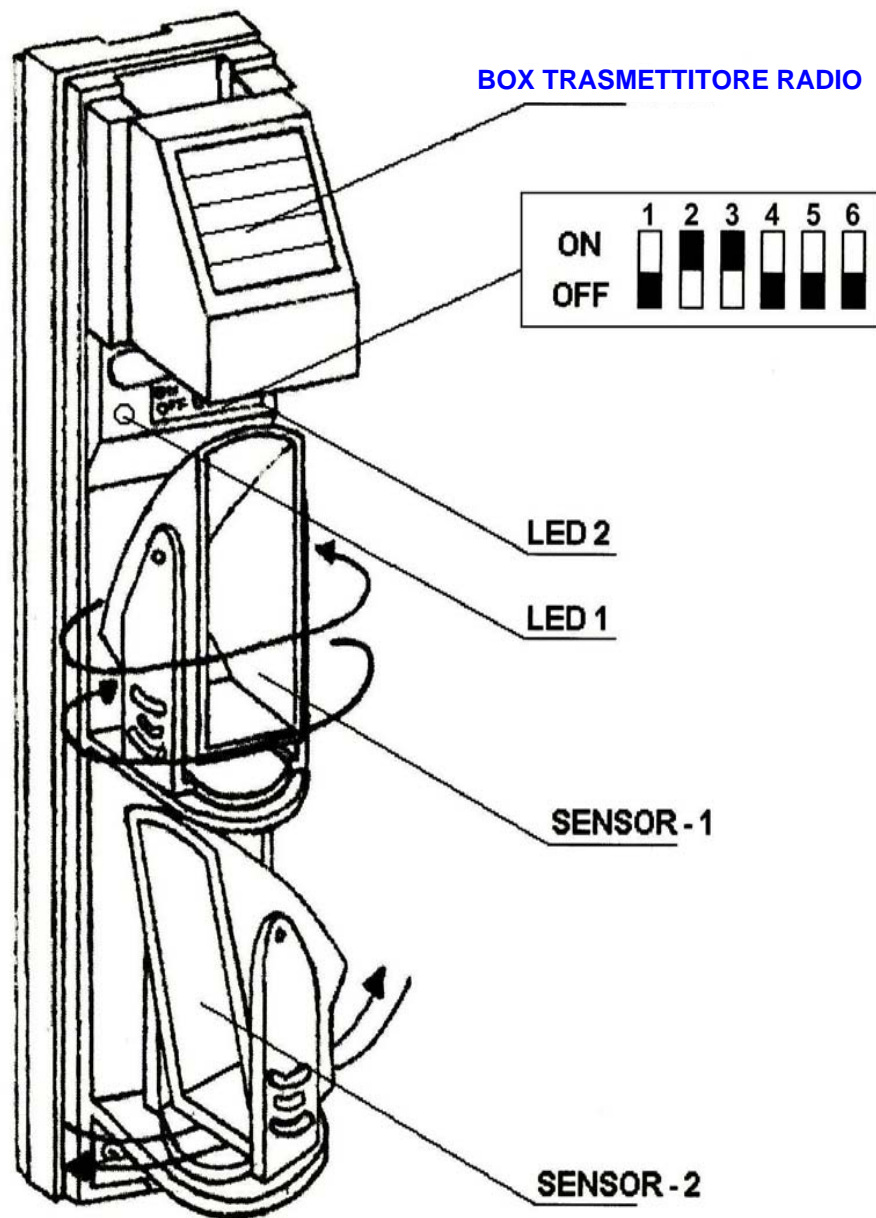
A: Staffa di ancoraggio
Stirrup of anchorage
Estribo de ancloraje
Étrier d'ancrage

B: Unità sensore
Sensor unite
Unidad sensor
Unité senseur

C: Specchiunità di rilevazione 180°orizz. 15°vert.
Mirror unite of detection 180°horiz. 15°vert.
Espejounidad de detección 180°horiz. 15°vert.
Miroirunité de relevé 180°horiz. 15°vert.

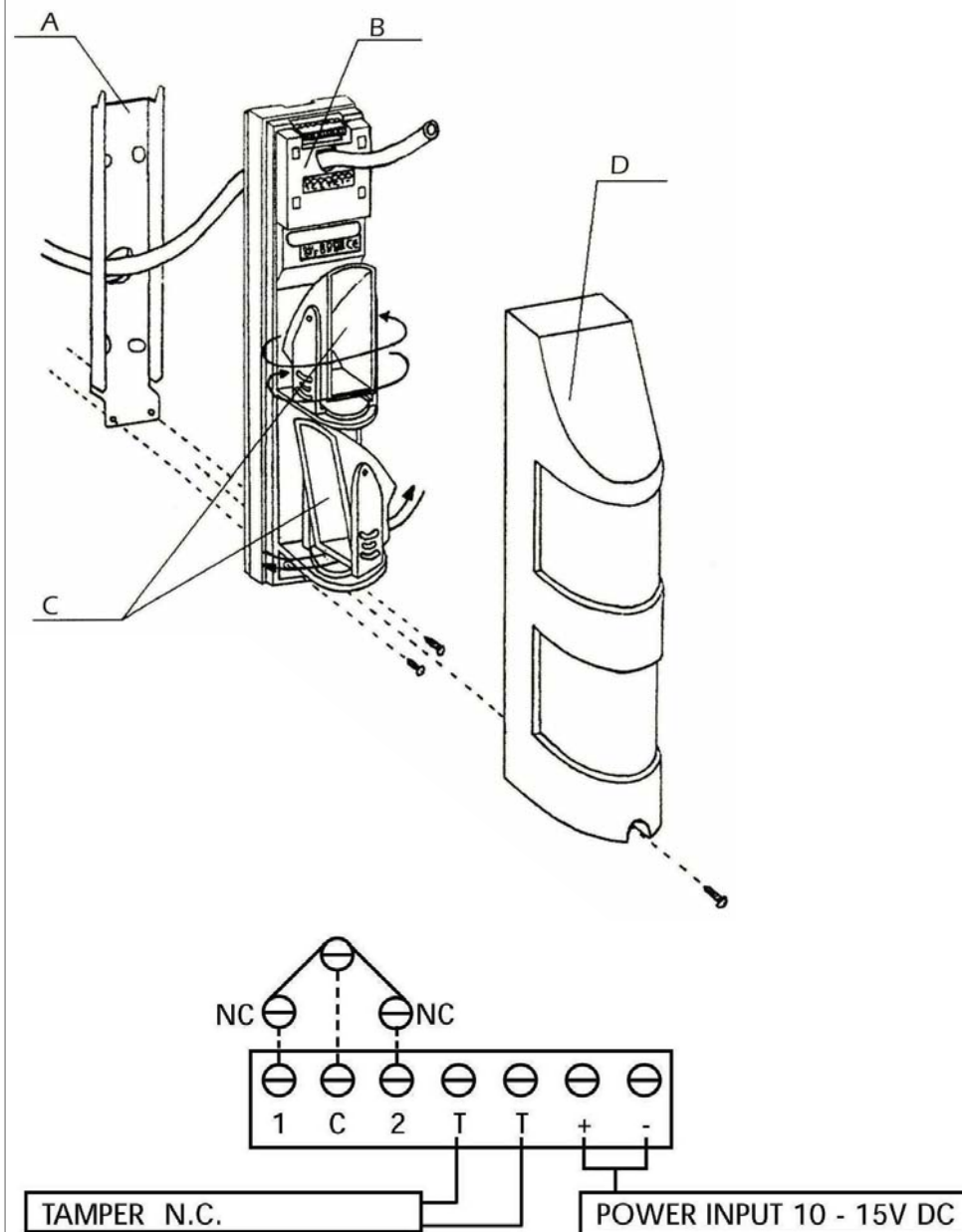
D: Copertura frontale
Frontal cover
Cobertura frontal
Couverture frontale

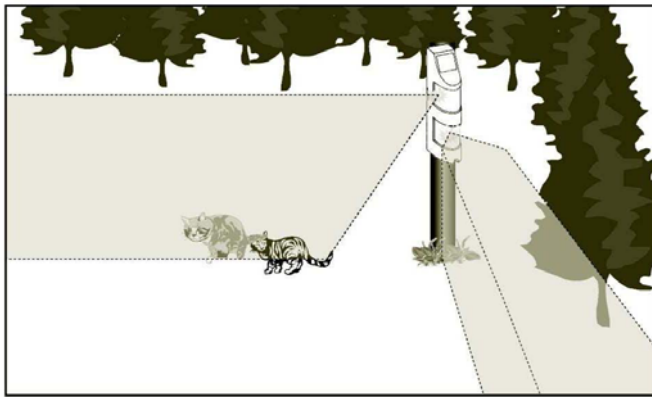
Programmazione • Funzione Dip Switch • Collegamenti
Programming • Function Dip Switch • Connections
Programación • Función Dip Switch • Conexiones
Programmation • Fonction Dip Switch • Connexions



SH-DTE

ESEMPIO: di installazione del doppio rivelatore, collegamenti via filo
 A= Staffa di ancoraggio. B= Unità sensore. C = specchio unità di rilevazione rotante 180° in orizzontale, 15° in verticale. D= Copertura frontale e lenti. Taratura con lenti fissate

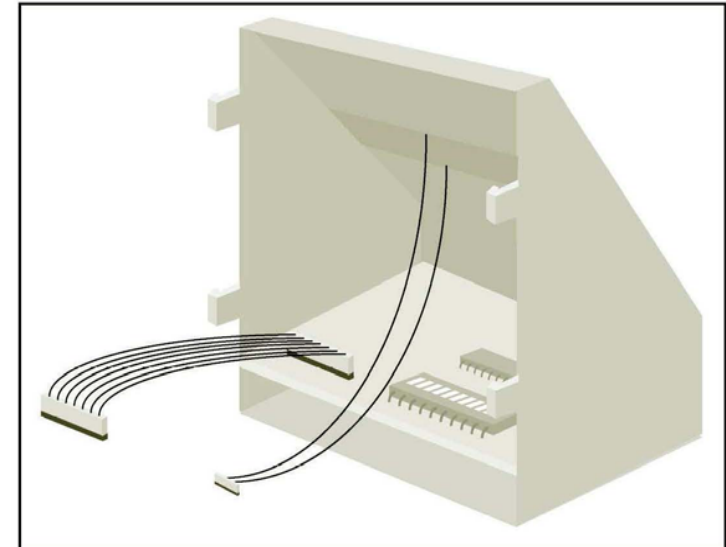
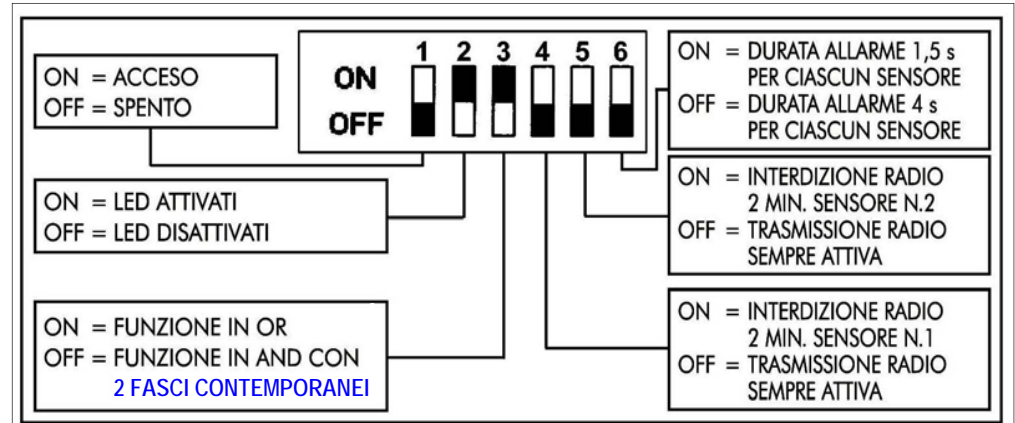
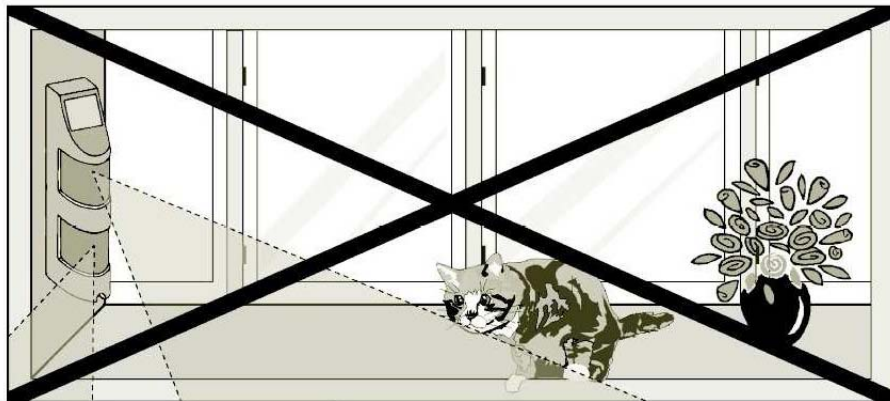




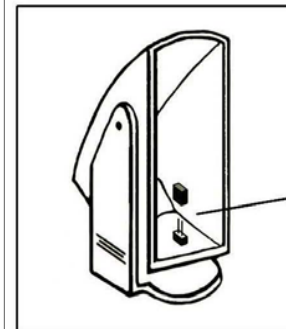
**IL SENSORE SH-IFR
PER OGNI FASCIO
DISCRIMINA ANI-
MALI DI PICCOLA
TAGLIA COME 2
GATTI CHE GIOCA-
NO**



**NON INSTALLARE IL
SENSORE SH-IFR
IN PROSSIMITÀ DI
MENSOLE MURETTI
CHE FACILITANO
L'AVVICINAMENTO
AL SENSORE DI ANI-
MALI**



RADIO TRANSMITTER (TX)



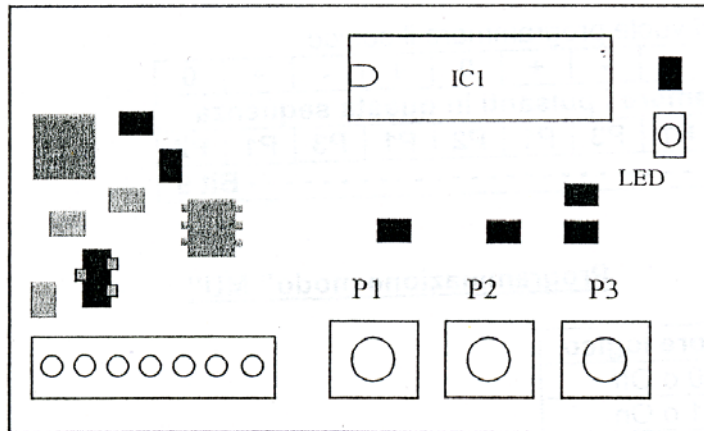
JUMPER CLOSED = NOMINAL RANGE 22 mt.
JUMPER OPEN = NOMINAL RANGE - 40%

TOGLIENDO LO JUMPER DIMINUISCE LA
PORTATA DEL 40 % CIOÈ SI OTTIENE UNA
PROTEZIONE LINEARE DI CIRCA 13 METRI

Programmazione del trasmettitore

1. Aprire il coperchio del sensore premendo leggermente ai lati del supporto della cella solare, sollevare piano facendo attenzione ai fili rosso e nero
2. Alimentare il sensore portando il dip-switch 1 su ON
3. A questo punto possiamo procedere con la programmazione del codice, procedendo come segue:

Tenere premuto il pulsante P1 affinché il led faccia 5 lampeggi

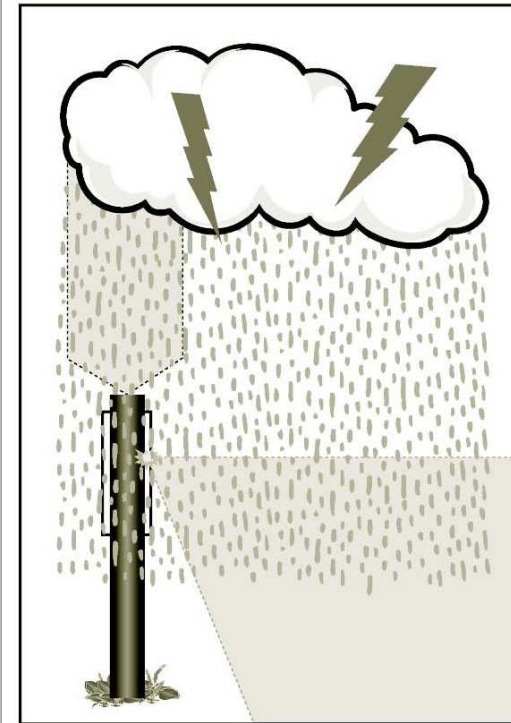


Rilasciare il pulsante P1 e aspettare lo spegnimento del led
A questo punto possiamo digitare il codice

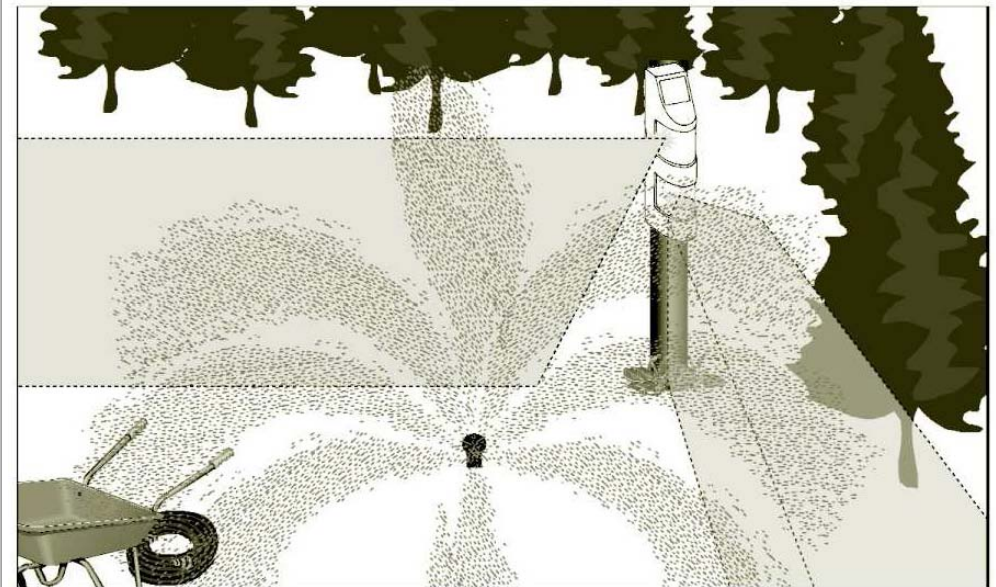
Il trasmettitore viene fornito in versione MT, compatibile con codifica trinaria a 9 bit (Motorola MC145026), o in versione MU, compatibile con codifica binaria a 12 bit (UM86409 o UM3750A)

A tale proposito sono riportati alcuni esempi di programmazione, con le tabelle dove i pulsanti assumono funzioni e valori logici differenti

4. Dopo aver digitato il codice(Ch1) il led rimane acceso per circa 4", aspettare che si spenga per digitare il codice del canale 2
5. A questo punto premere P3 se si vuole la funzione "OR", o P1 se si vuole la funzione "AND"

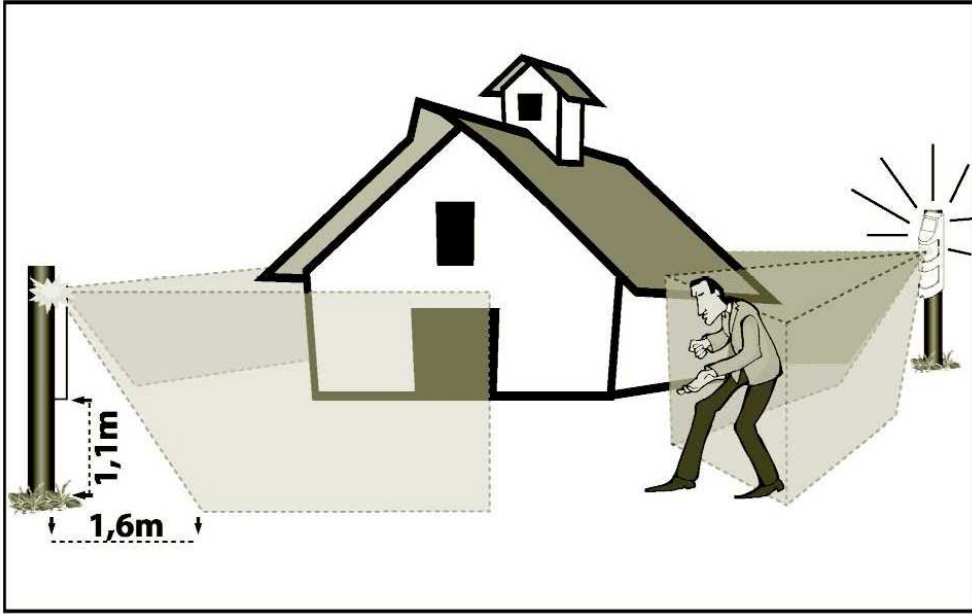


I SENSORI SH-IFR SONO ALLE INTEMPERIE, PERTURBAZIONI ATMOSFERICHE

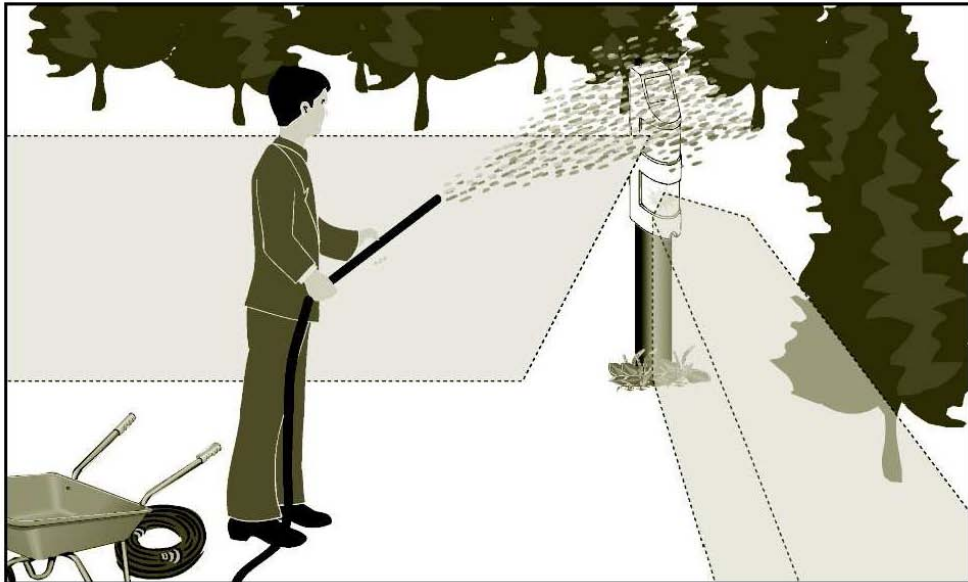


I SENSORI SH-IFR SONO IMMUNI AL GETTO DELLE IRRIGAZIONI

ESEMPIO DI INSTALLAZIONE PERIMETRALE SULL'ABITAZIONE



I SENSORI SH-IFR SONO IMMUNI AI GETTI DI ACQUA



PROGRAMMAZIONE DECODIFICA SERIE MT - TRINARI MOTOROLA

Pulsante	Valore logico
P1	+
P2	0
P3	-

Esempio 1: se si vuole programmare il codice

+	-	0	0	+	-	-	-	+
Premere i pulsanti in questa sequenza								
P1	P3	P2	P2	P1	P3	P3	P3	P1
Bit1	-----							Bit9

Esempio 2: se si vuole programmare il codice

-	+	-	+	0	+	-	+	0
Premere i pulsanti in questa sequenza								
P3	P1	P3	P1	P2	P1	P3	P1	P2
Bit 1	-----							Bit 9

PROGRAMMAZIONE DECODIFICA SERIE UM 86409 UM 3750 MC 53200

Pulsante	Valore logico
P1	0 o Off
P3	1 o On

Il pulsante P2 non viene utilizzato

Esempio 1: se si vuole programmare il codice

1	0	1	1	0	1	0	1	0	0	0	1
Premere i pulsanti in questa sequenza											
P3	P1	P3	P3	P1	P3	P1	P3	P1	P1	P1	P3
Bit 1	-----										Bit 12

Esempio 2: se si vuole programmare il codice

1	1	1	1	0	1	1	0	0	1	1	1
Premere i pulsanti in questa sequenza											
P3	P3	P3	P3	P1	P3	P3	P1	P1	P3	P3	P3
Bit 1	-----										Bit12

N.B: Se programmato in AND i due codice (Ch1 e Ch2) devono essere necessariamente uguali.

Se programmato in "OR" i codici Ch1 e Ch2 devono essere uguali se si intende utilizzare una sola zona, differenti se si intende utilizzare 2 zone. Per la codifica UM 89409 e simili i canali sono settati dalla Securvera in posizione OFF

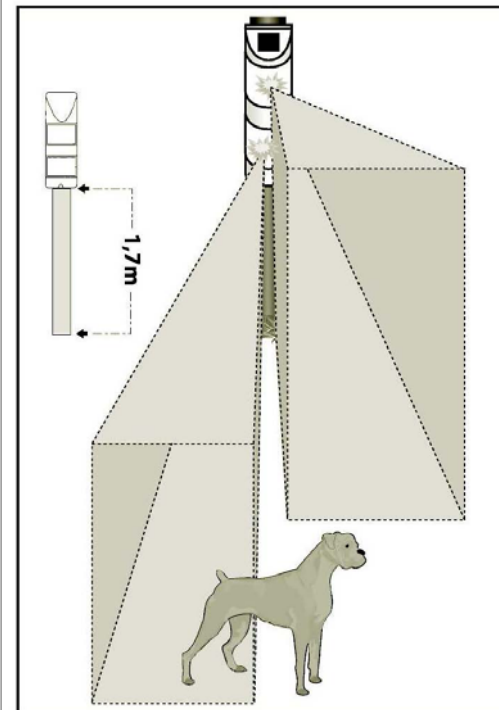
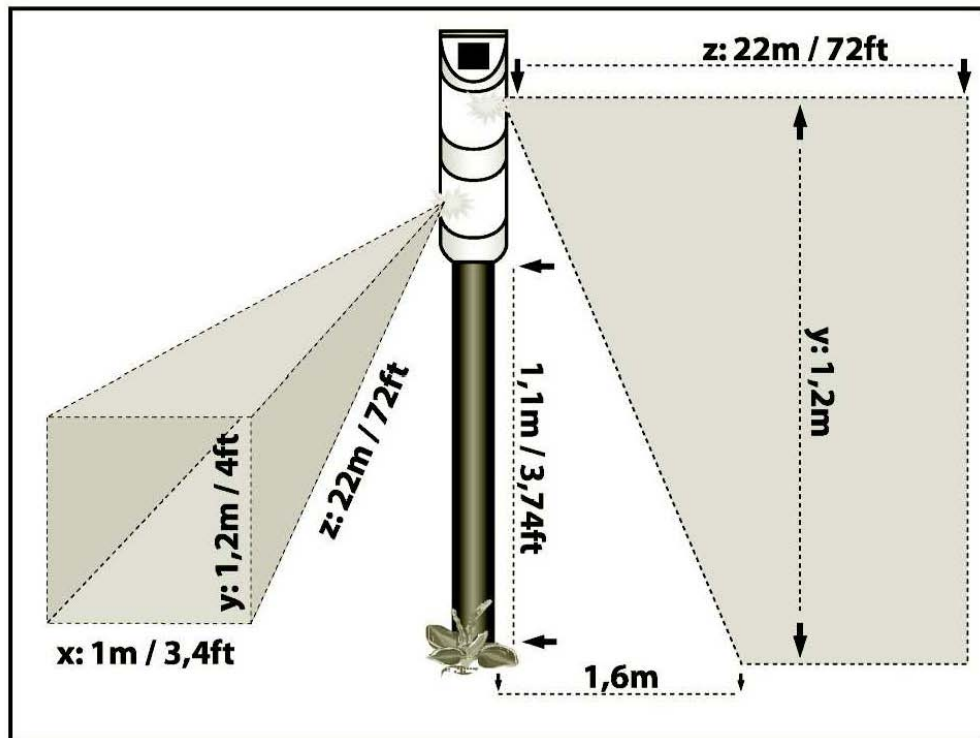
6. A questo punto il led si accende per altri 5" e si uscirà dalla programmazione premendo e rilasciando il tamper.

IMPORTANTE: I DIP SWITCH 3 E 6 DEVONO ESSERE SETTATI IN

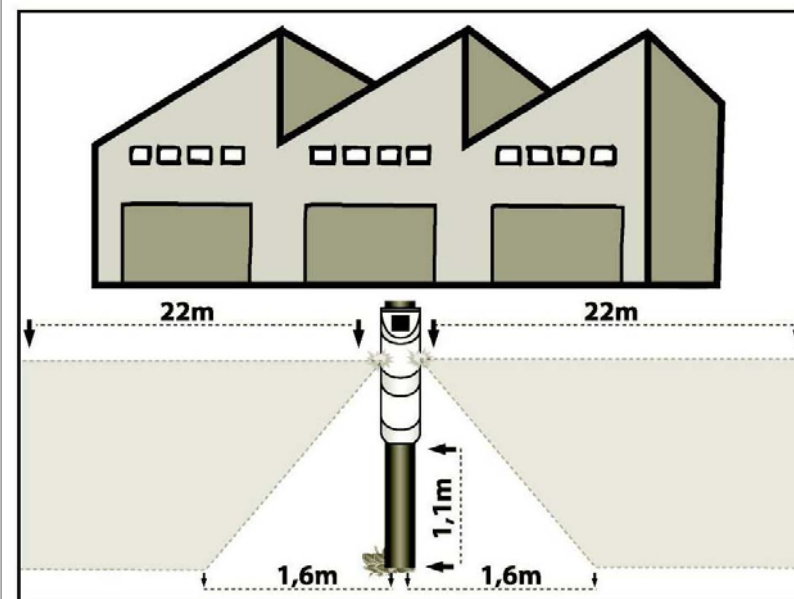
POSIZIONE "ON"

CONSIGLI PER L'INSTALLAZIONE E LA TARATURA

ESEMPIO DI INSTALLAZIONE SU COLONNA



**ESEMPIO DI ORIENTAMENTO
SENSORI PER EVITARE CHE
ANIMALI DA CORTILE POSSA-
NO CAUSARE FALSI ALLARME**



**ESEMPIO DI ORIEN-
TAMENTO
SENSORI
PER LA CO-
PERTURA
DI GRANDI
LATI, QUE-
STO TIPO
DI INSTAL-
LAZIONE
DEVE ESSE-
RE PRESI-
DIATA, OP-
PURE IN-
TERNO DEI
LOCALI**