

GUIDA PRATICA

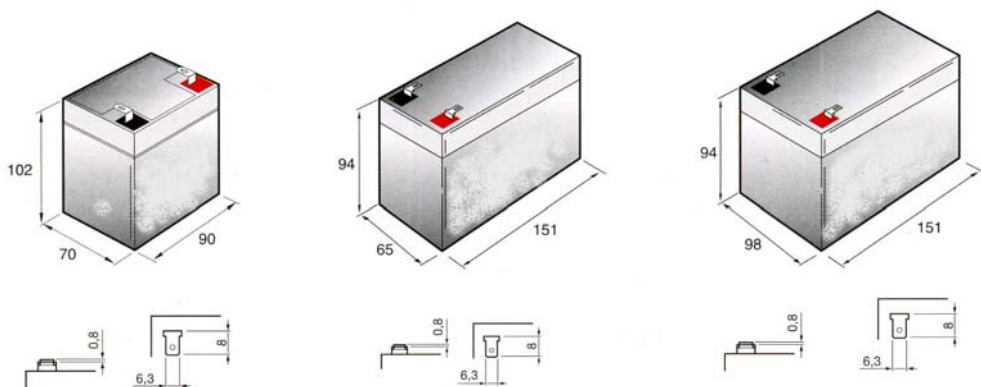
BATTERIE RICARICABILI A TAMPONE EUROPEE MULTIUSO

DAL 1969 Marchio registrato n. 00663069

BATTERIA ERMETICA 6 V. 7,2 AH SF-672



CE Securvera ifa
 Dir. 1999-5-CE
 Made in Italy



SF-672 Batteria europea da 6 V. 7,2 Ah. Accumulatore in tampone, ermetico a ricombinazione elettrolitica. Composta da piastre di piombo e soluzione solforosa, che per la reazione elettrolitica (sistema ermetico) si ha la carica e la scarica, sono racchiuse in 6 elementi da 2 V. collegati in serie. Collegamenti esterni tramite terminali polarizzati tipo fasto maschi da 5 mm. Contenitore ABS. Forma parallelepipedo. Dimensioni L151XP34XH94 mm.

Tensione Nominale (V)	CAPACITA' (Ah)		DIMENSIONI (mm)				Massima corrente di scarica in 5" (A)	TEMPERAT. (°C)			Massima corrente di carica (A)
	Scarica 20 ore 1,75V/el	Peso gr	L	P	A	AT		In carica	In scarica	Stoccaggio	
6	1,2	315	97	24,5	52	59	12				0,30
6	3,0	715	134	34	60	67	30				0,75
6	3,8	720	66	33	118	125	38				0,95
6	4,5	725	70	47	100	106	45				1,13
6	5,0	820	70	47	100	106	50				1,25
6	7,2	1225	151	34	94	99	72				1,80
6	12	1900	151	50	94	99	120				3,00
12	0,8	350	96	25	62	62	8				0,20
12	1,2	600	97	48,5	50,5	55	12				0,30
12	1,2	600	97	42	51	59	12				0,30
12	2,0	930	178	34	60	65	20				0,50
12	2,7	1130	79	55,5	102	106	27				0,68
12	2,9	1150	132	33	98	104	29	0	-20	-20	0,73
12	3,4	1410	134	67	60	65	34	÷	÷	÷	0,85
12	4,5	1580	90	70	102	106	45	40	50	50	1,13
12	7,2	2450	151	65	94	99	72				1,80
12	12	3750	151	98	94	99	120				3,00
12	15	5900	181	76	167	167	150				3,75
12	18	5900	181	76	167	167	180				4,50
12	27	8500	166	175	125	125	270				6,80
12	42	13800	196	163	174	174	400				10,5
12	55	18500	229	138	212	212	500				13,8
12	65	23200	271	166	190	190	550				16,3
12	70	22600	350	166	174	174	600				17,5
12	80	27200	260	169	212	212	650				20
12	100	32800	329	172	214	221	750				25
12	120	38000	407	173	215	225	800				30
12	150	46800	485	170	231	241	900				38
12	200	68000	520	260	204	214	1000				50

Queste batterie ricaricabili, sono particolarmente indicate come tampone, quindi per apparati antifurto e sistemi di sicurezza, per gruppi di continuità o soccorso, per centralini telefonici, strumenti portatili, elettrodomestici, giocattoli, lampade portatili, richiami per caccia e pesca. Attenzione vanno ricaricate ad una tensione di 6,9 Volt, con un amperaggio del 10/15 % della capacità, necessitano di corrente continua e stabilizzata. La batteria che scende sotto la soglia (oltre la metà del voltaggio) non si ricarica più.

SECURVERA I.F.A. 00157 ROMA VIA MONTI TIBURTINI 510 A/1 TEL FAX 0641732990

C.C.I.A. N° 5761 - REG. DITTE 25859 DEL 31-01-1972 - PARTITA IVA 06142341004

Sito <http://www.securvera.it> e-mail: securvera@securvera.it ASSISTENZA NON STOP CELLULARE 330288886

Antifurto, Antincendio, F.V.C.C. controllo da LAN e GSM, Automazione cancelli, brevetti avveniristici.